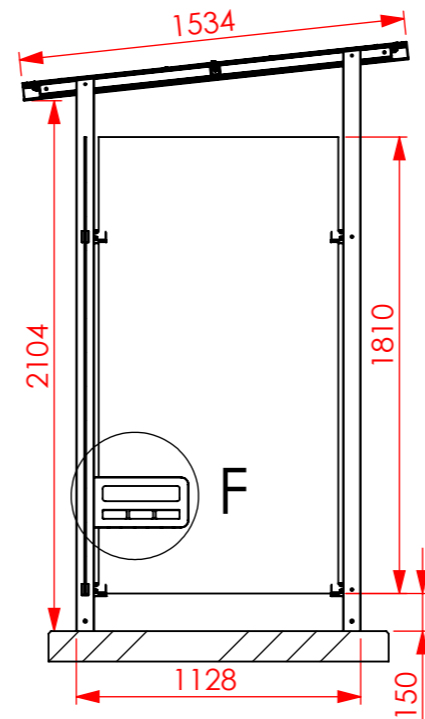
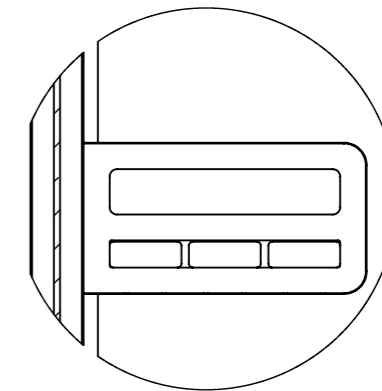


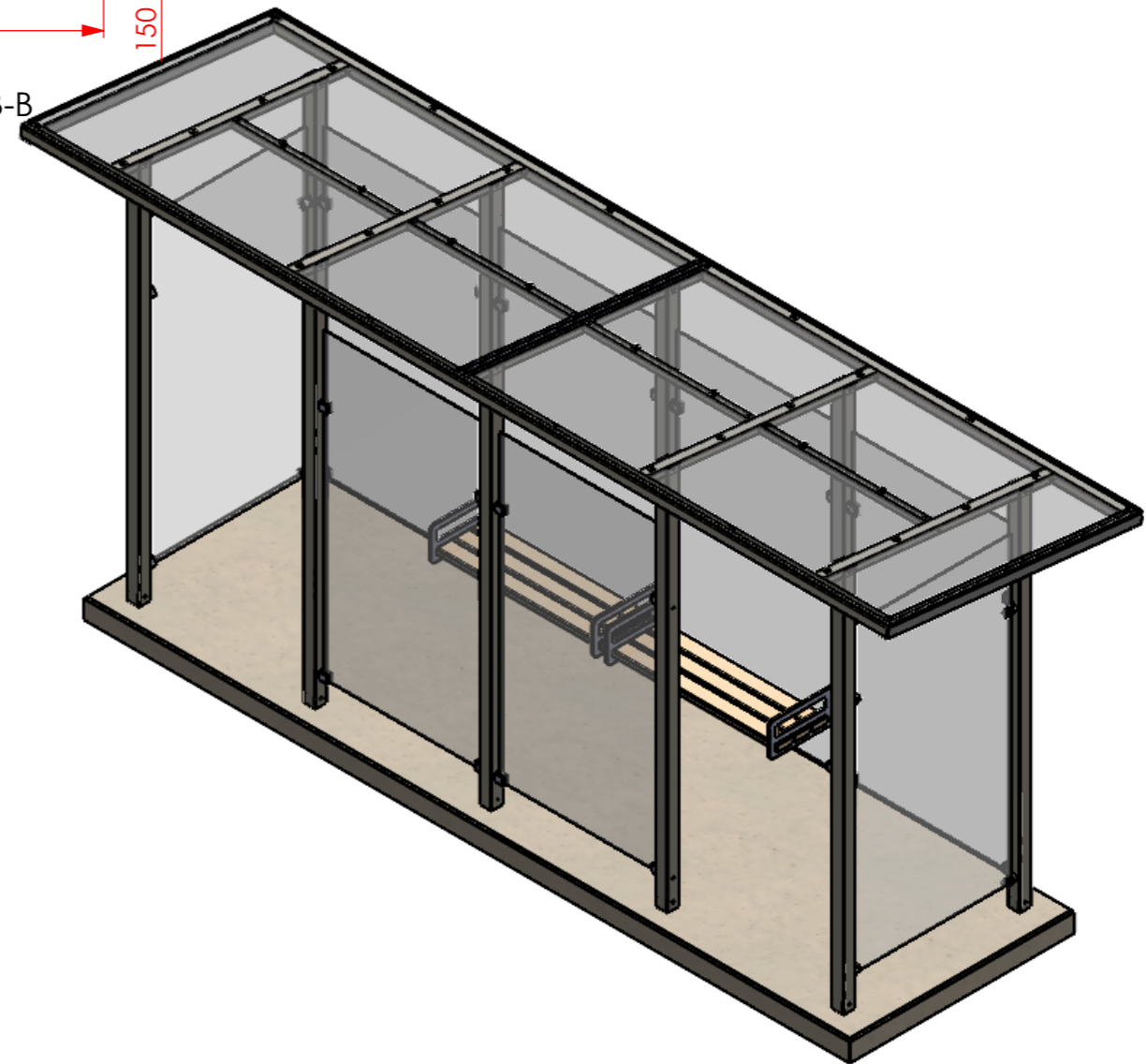
SECTION A-A  
SCALE 1 : 30




SECTION B-B  
SCALE 1 : 30



DETAIL F  
SCALE 1 : 10



Konstr. PG	Ritad	Kop. -	Godk.	Format A3	Art.Nr	Generell tolerans SS-ISO 2768-m	Skala 1:30
						Ordernummer	Datum
						,SQ 4, 2 FR, Centrerad	
Rev	Ant	Ändring och/eller medd.-nr.	Datum	Inf.	Godk.	Ritningsnummer	Rev.
							-

Rev	Ant	Ändring och/eller medd.-nr.	Datum	Inf.	Godk.

Björnstorpavägen 2  
342 30 Alvesta  
Tel: 0472-44500