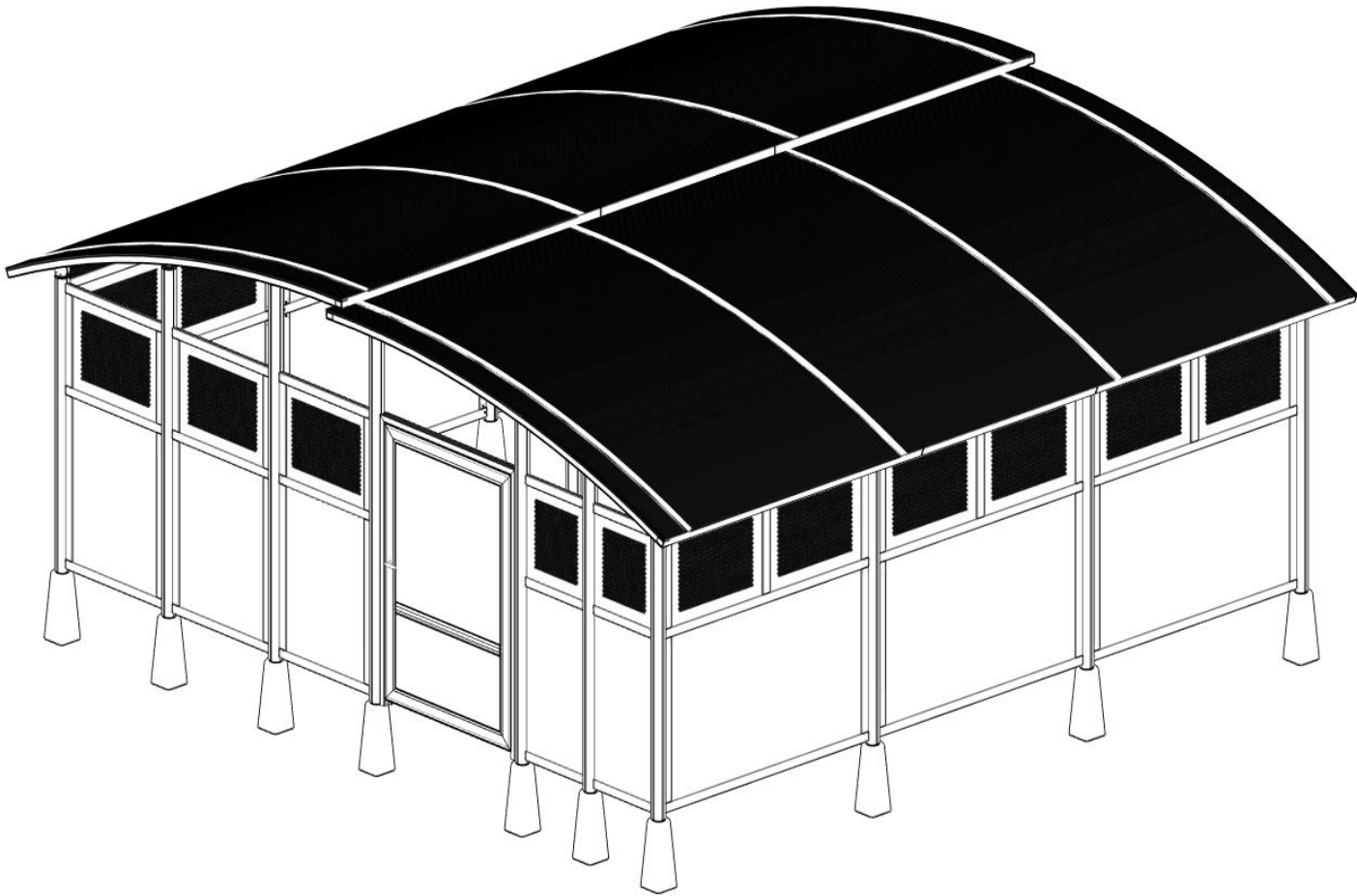


TELLUS/FUNKIS DUO

Monteringsanvisning

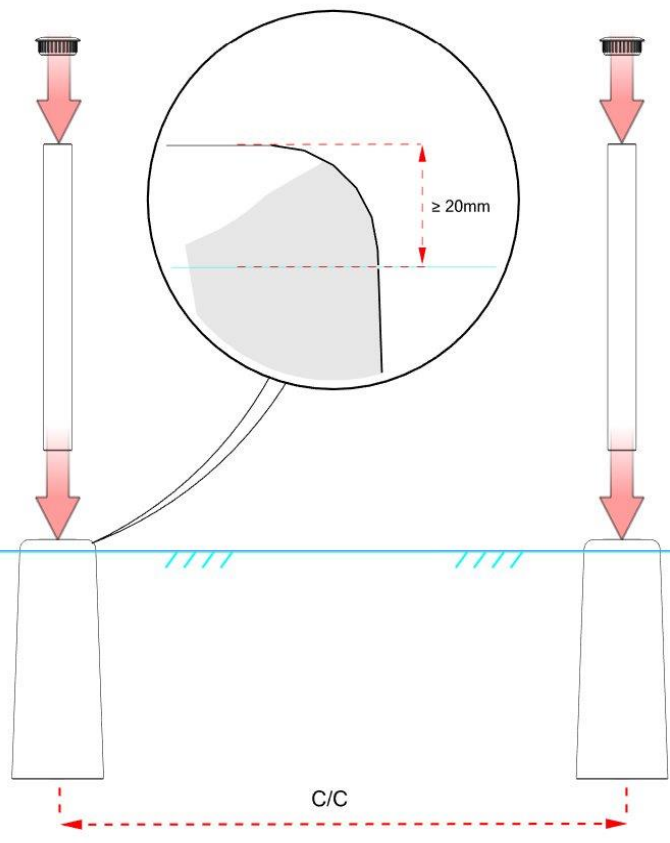


WELAND ALUMINIUM AB

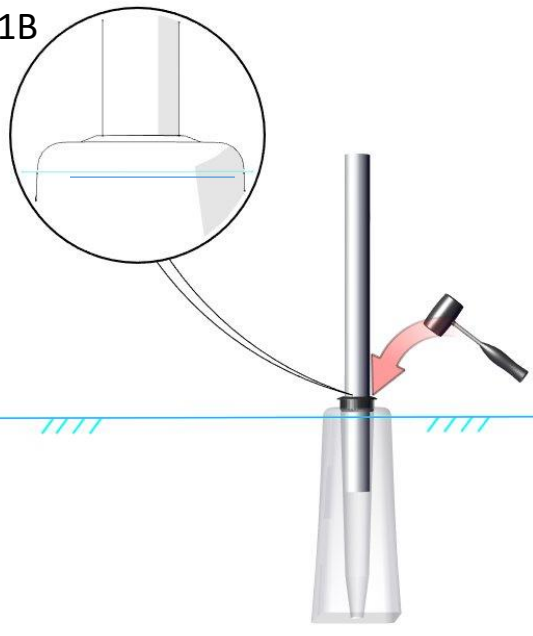
Björnstorpsvägen 2, SE-342 30 ALVESTA

Tfn: +46(0)472-445 00

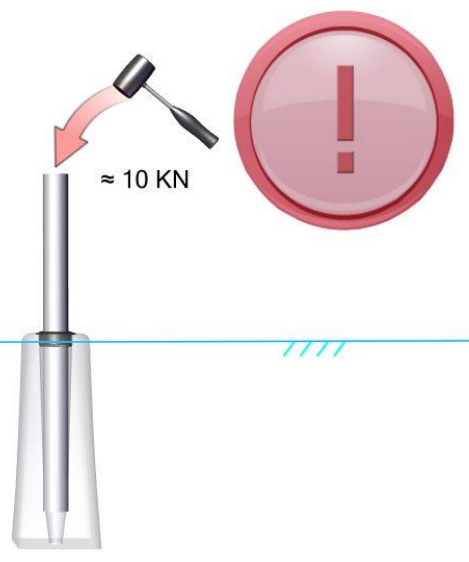
1A



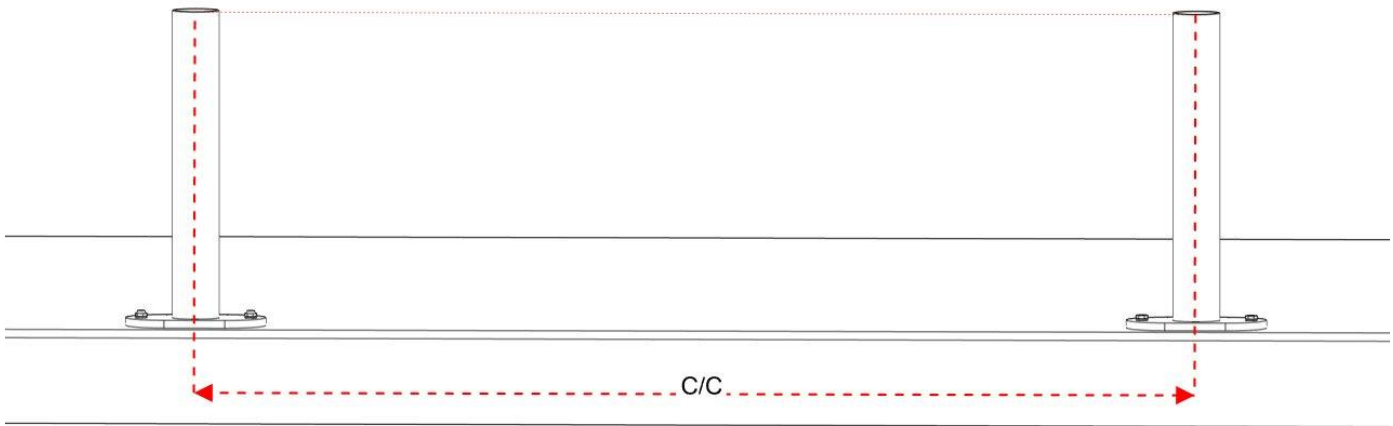
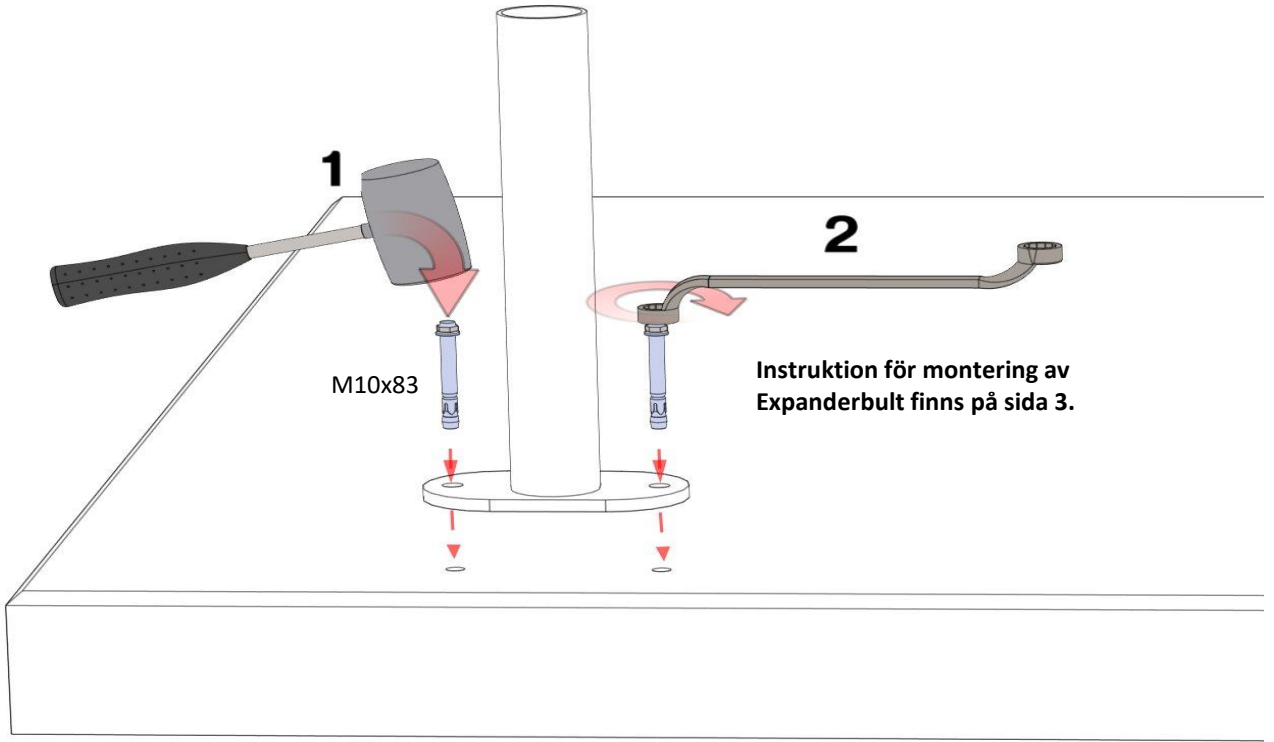
1B



1C

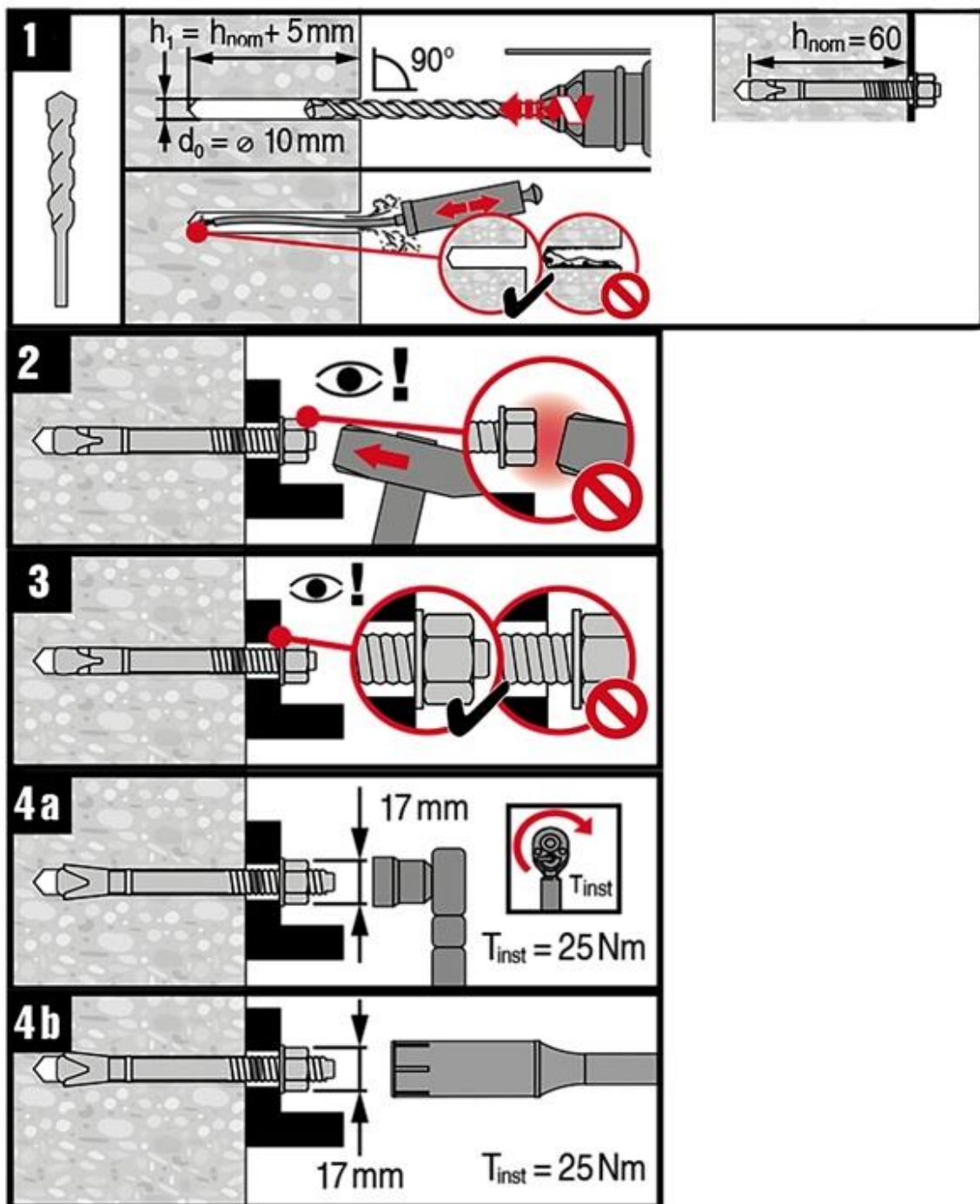


2

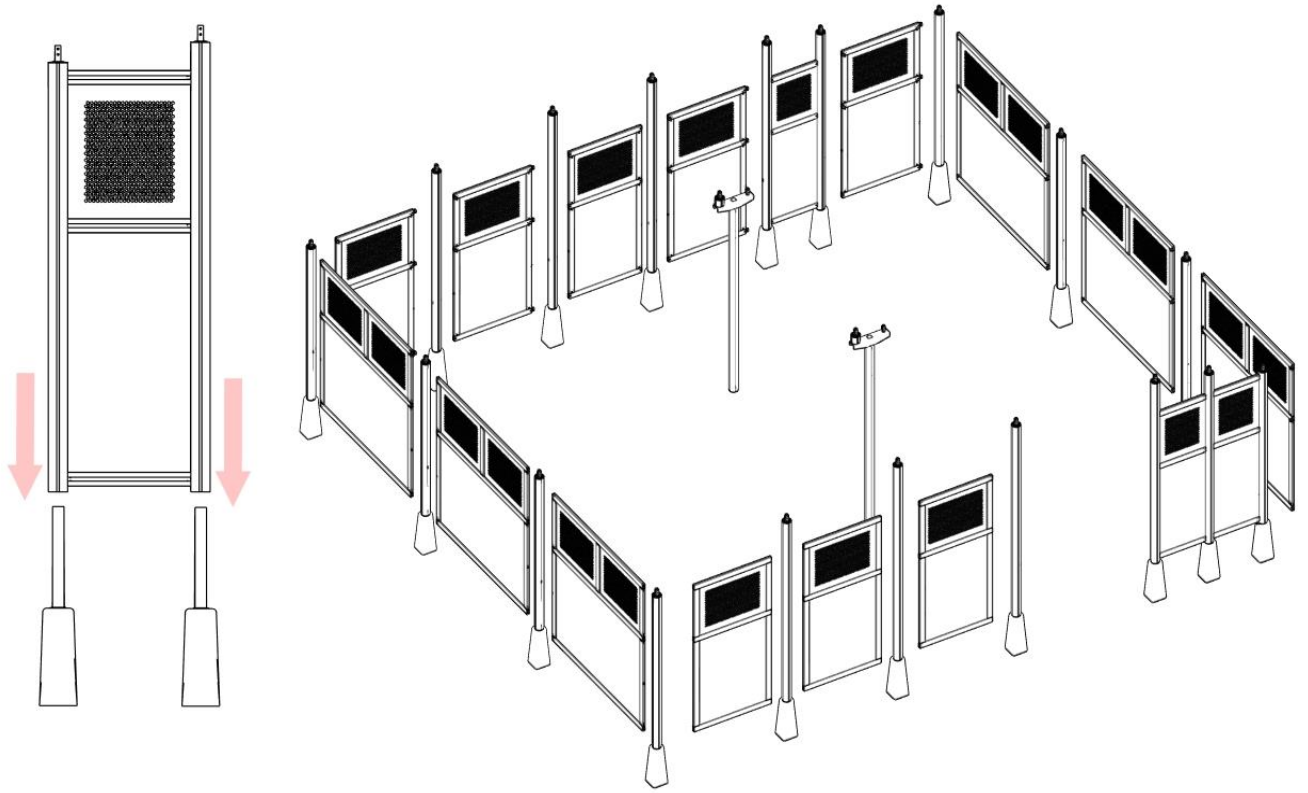


Montage instruktioner

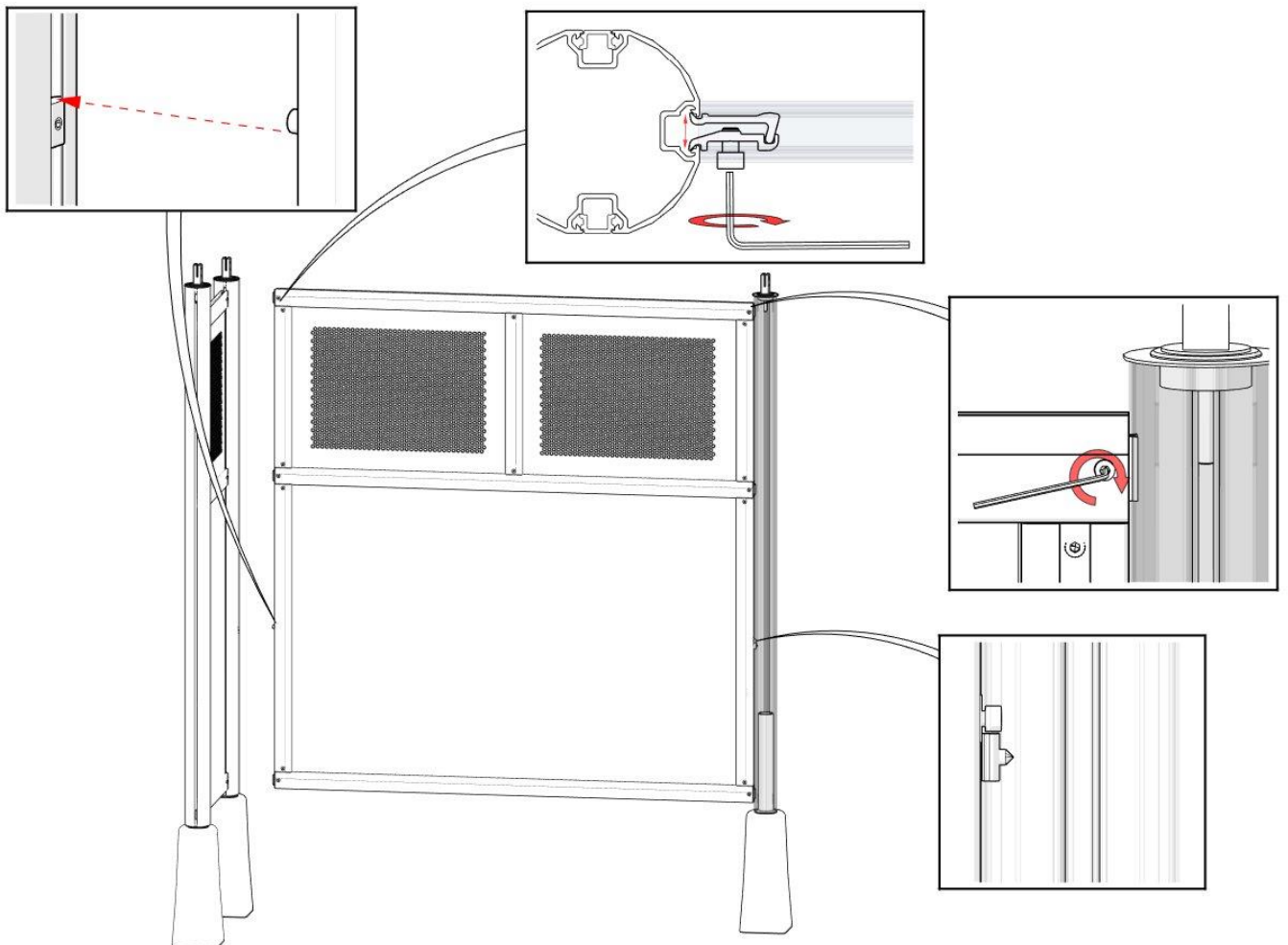
Expanderbult HSA M10x83

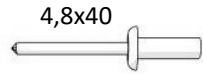
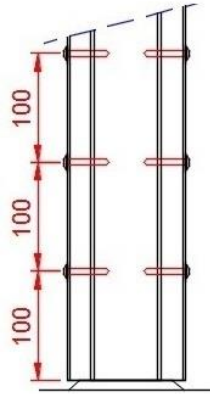
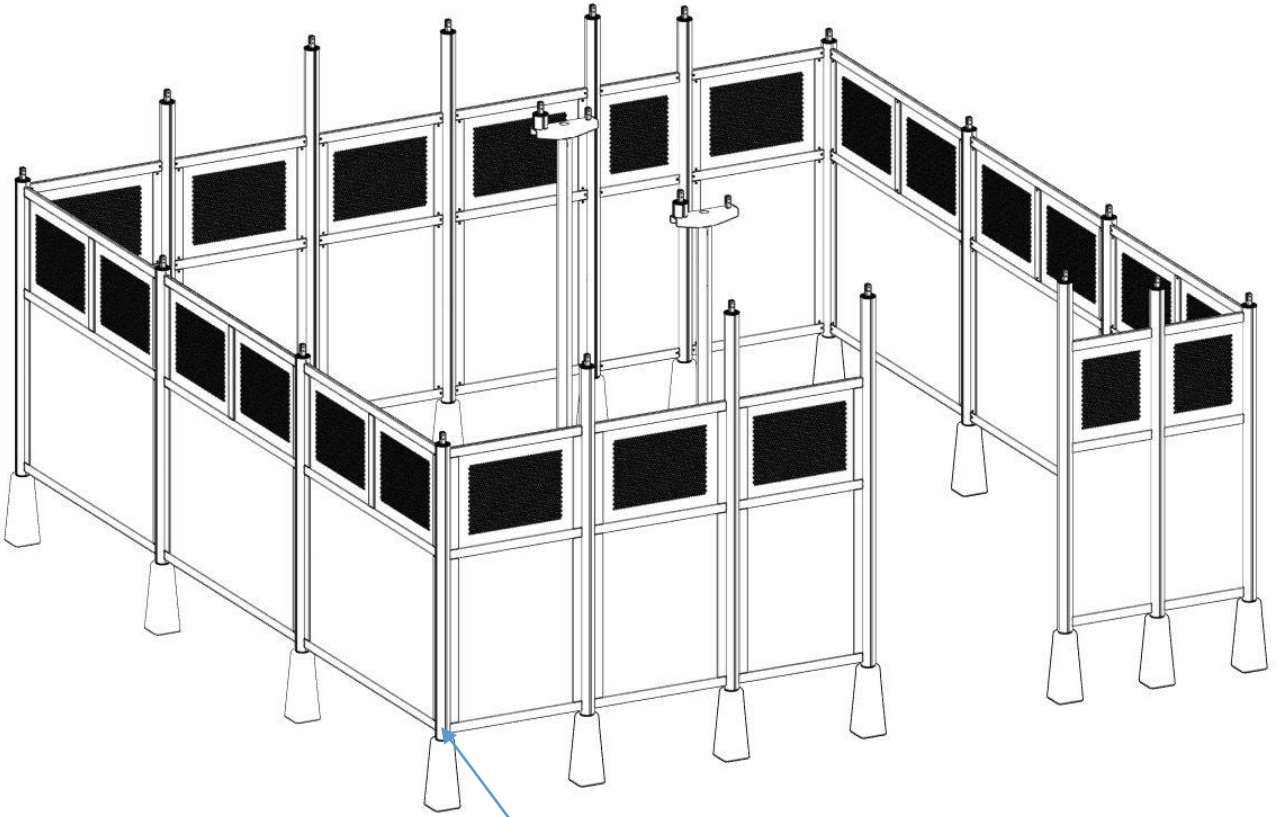


3



4



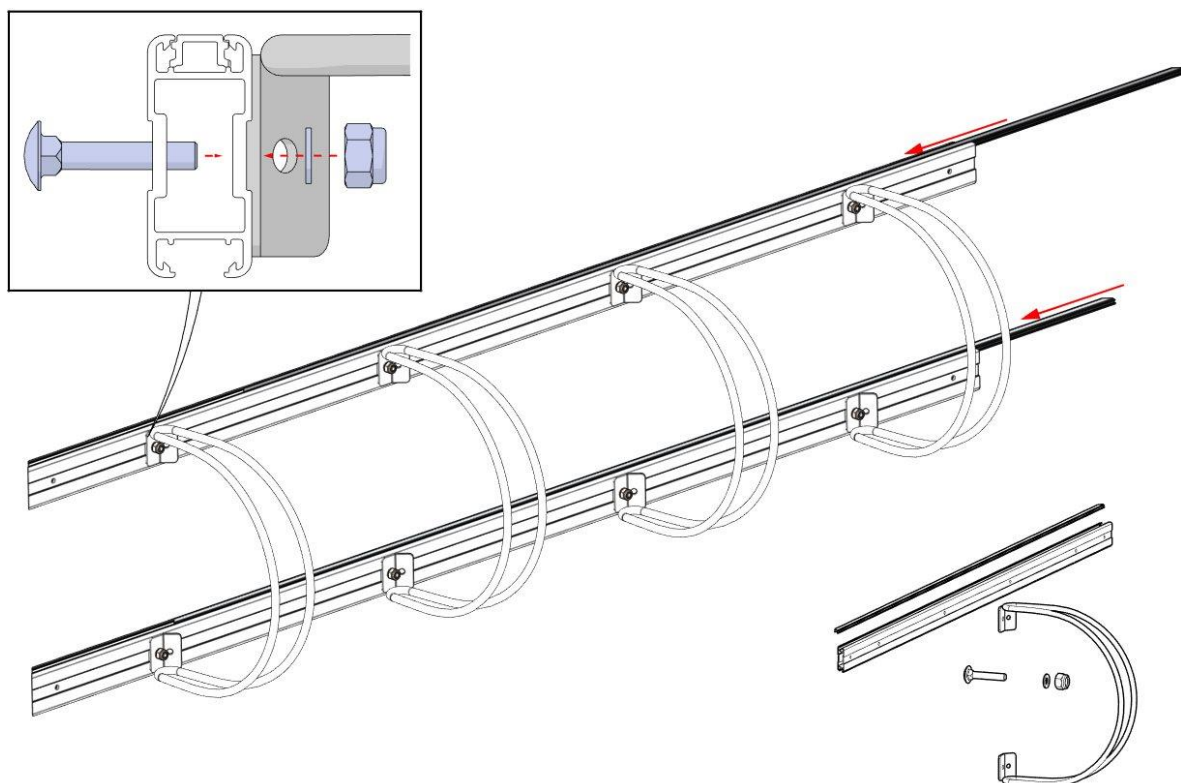


Ø5mm

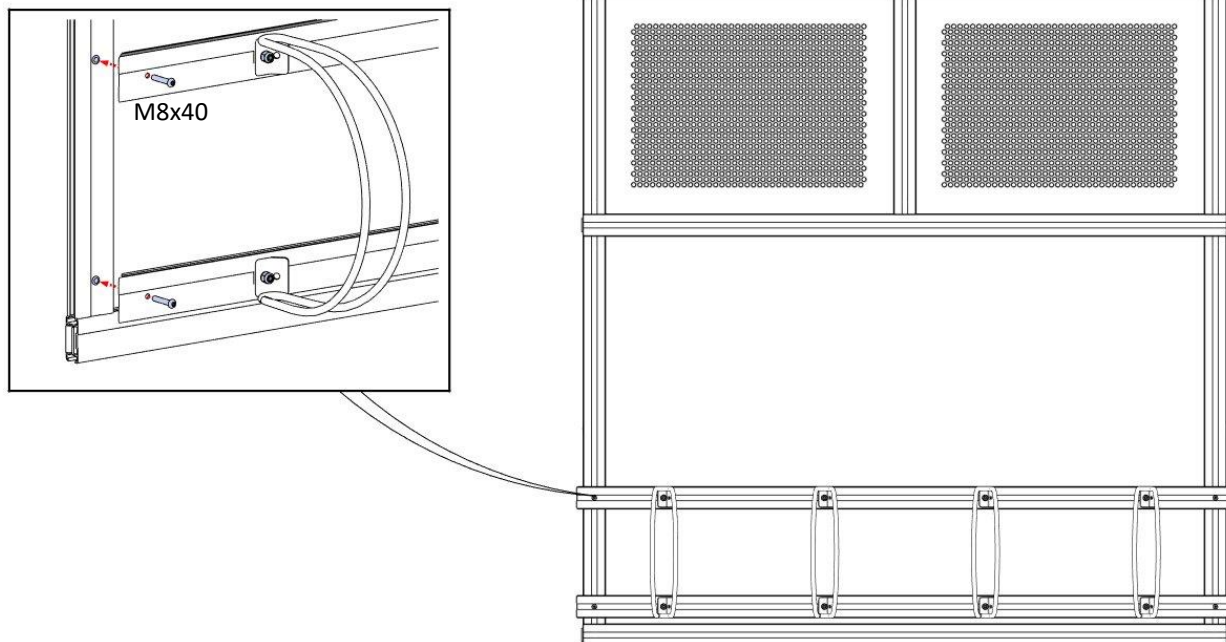


Cykelställ Långsida

1

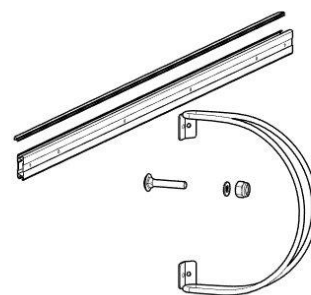
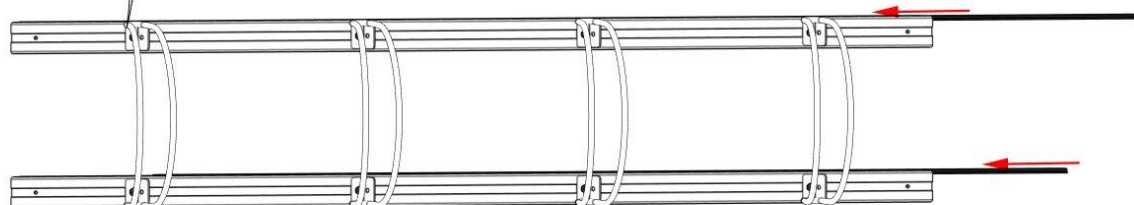
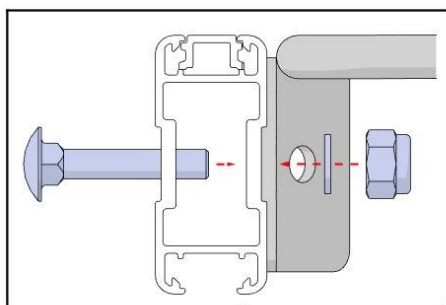


2



Cykelställ Gavelsida

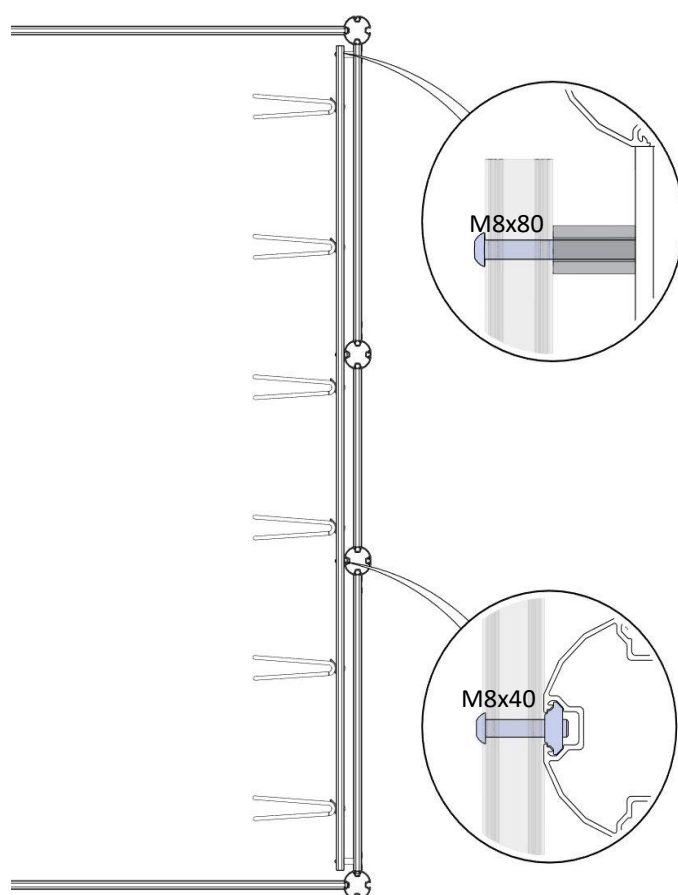
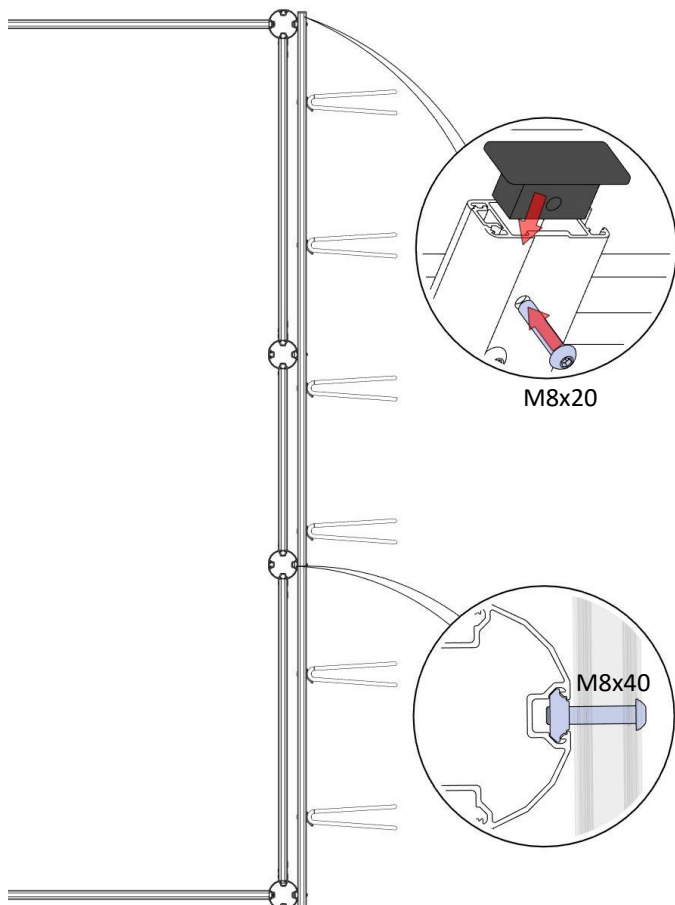
1



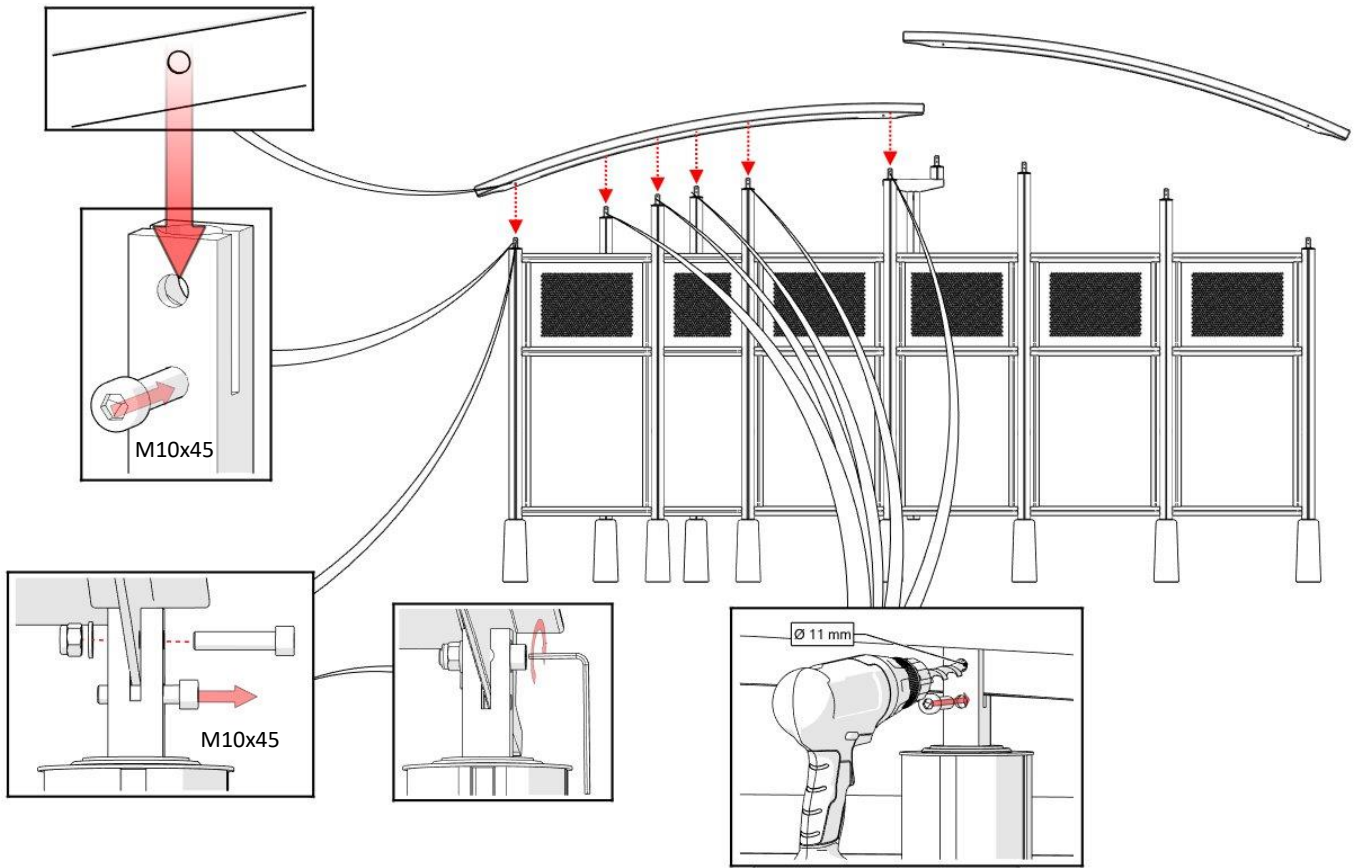
2

Utvändigt

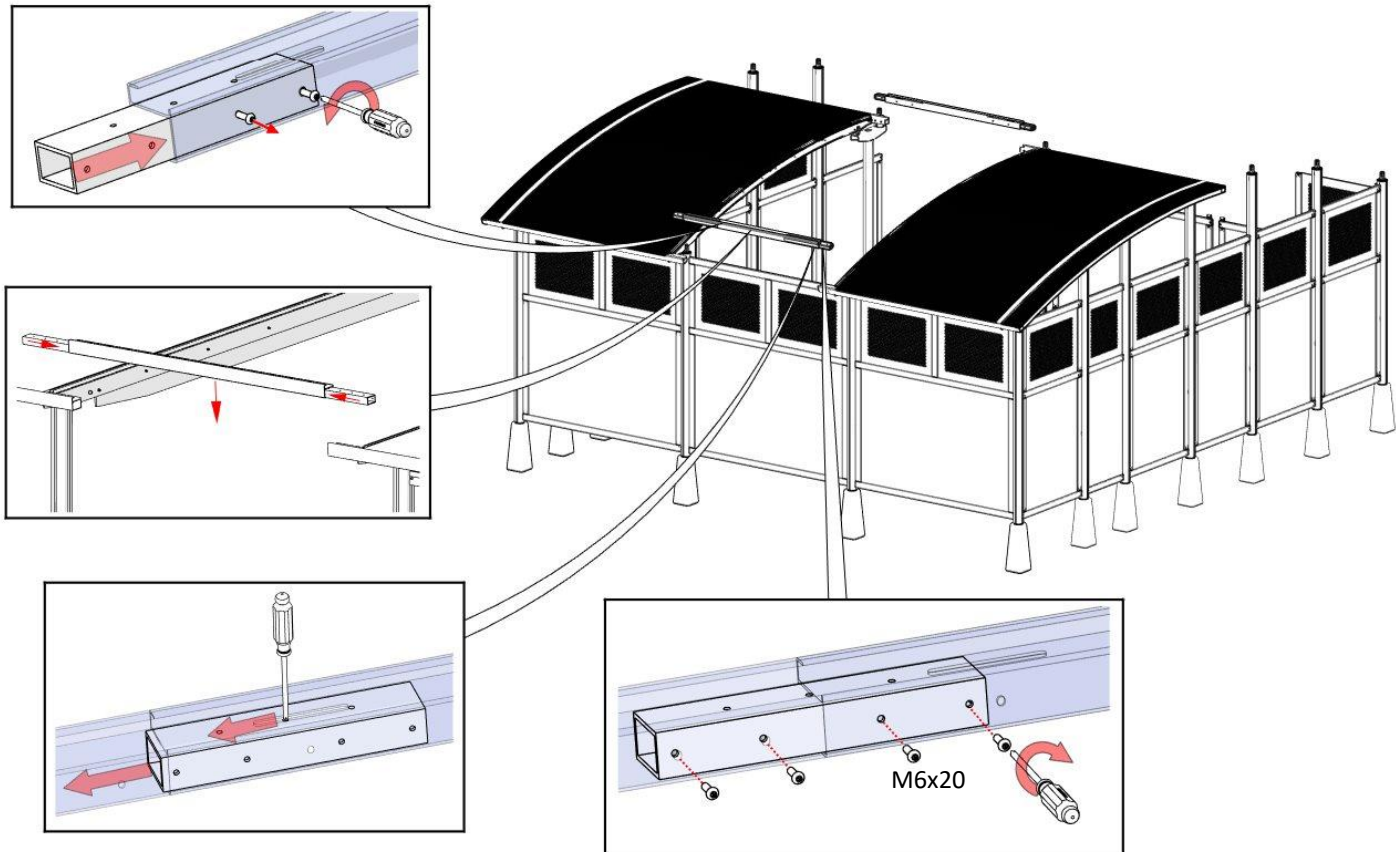
Invändigt

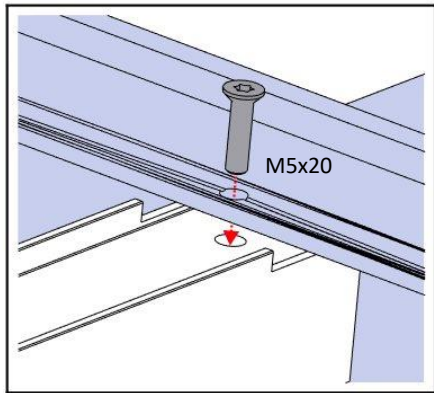
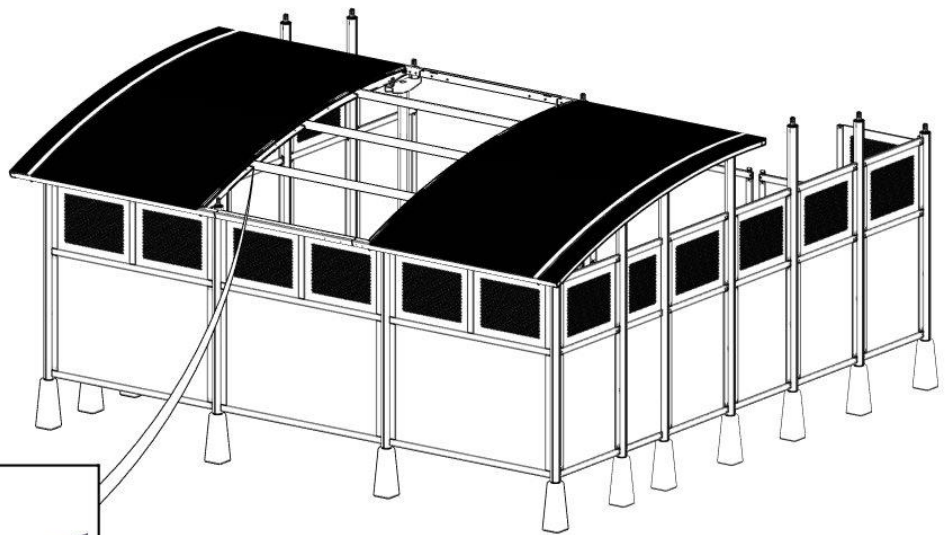


6

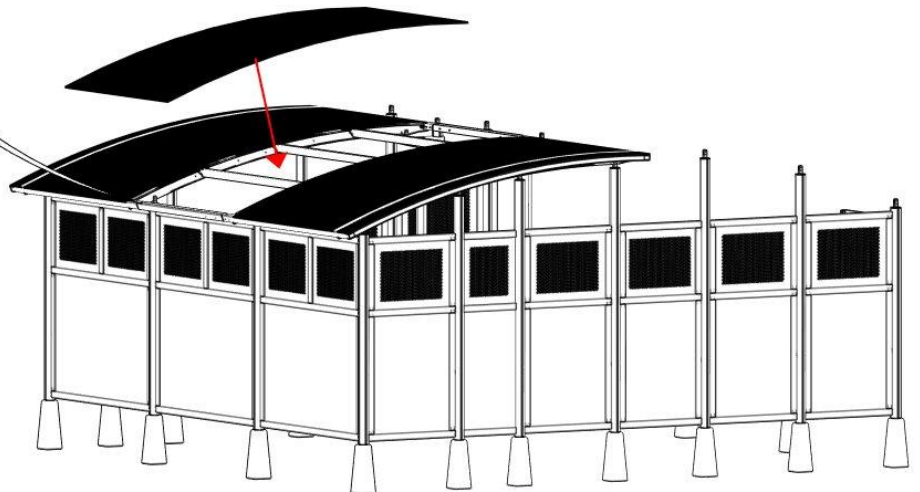
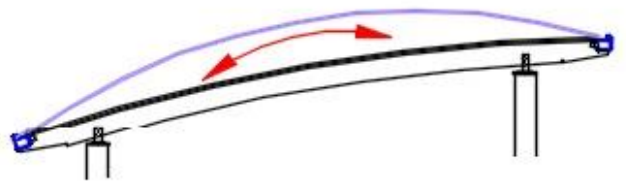
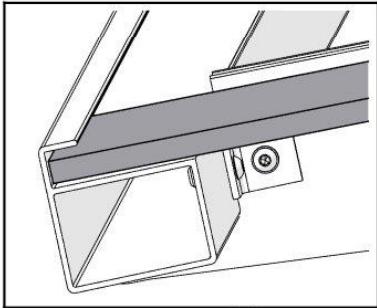


7

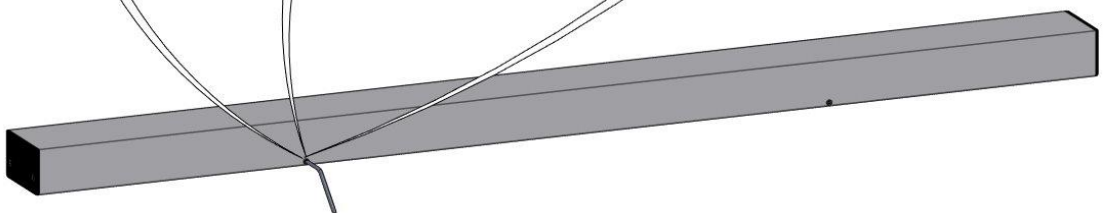
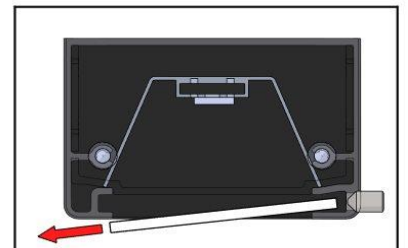
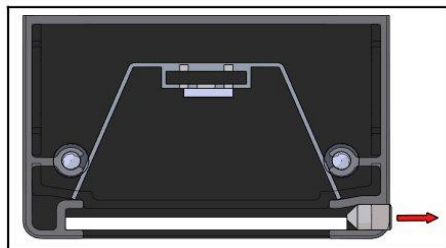
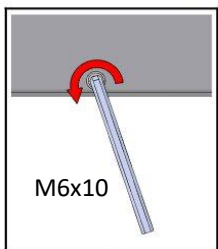
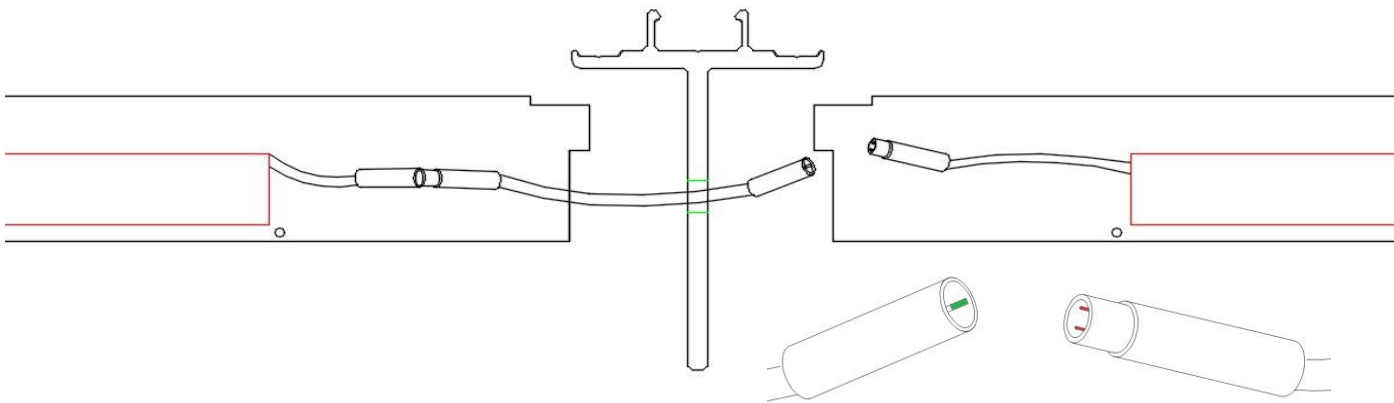
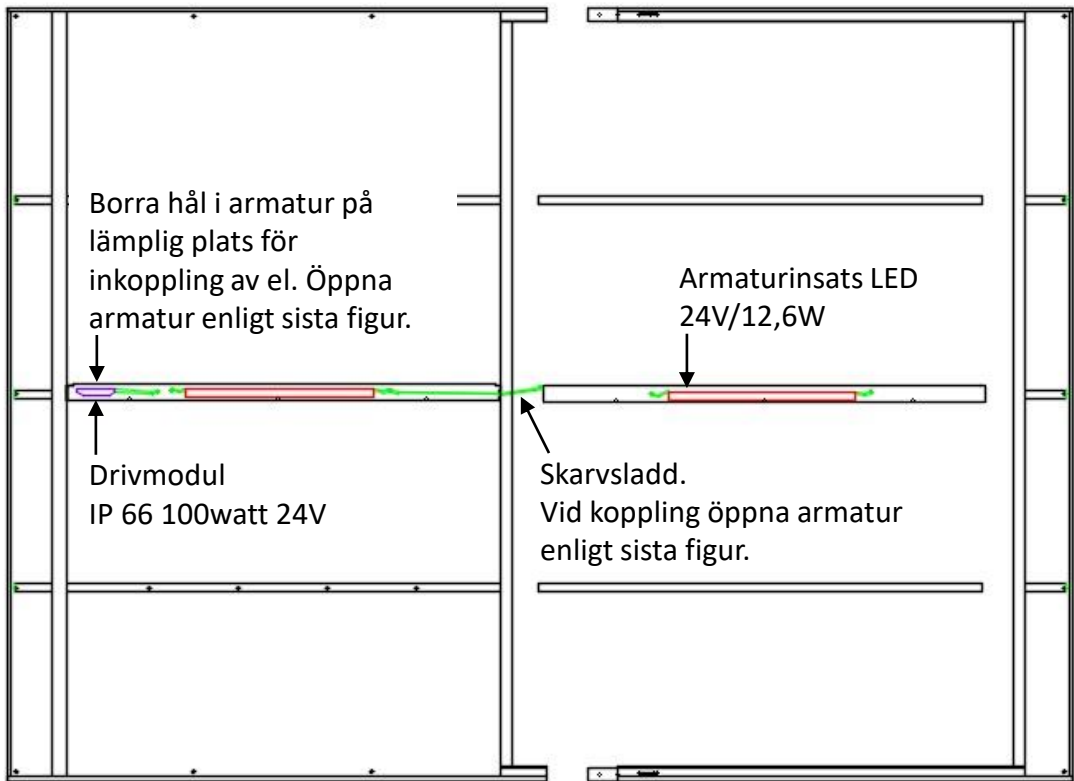




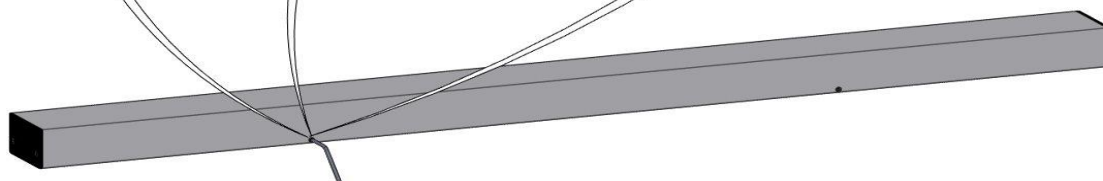
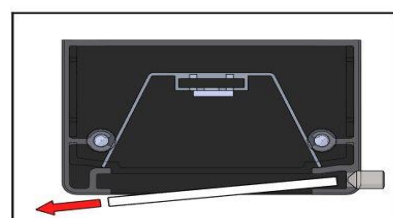
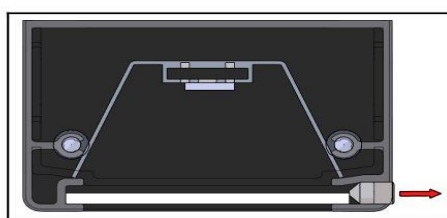
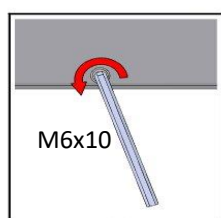
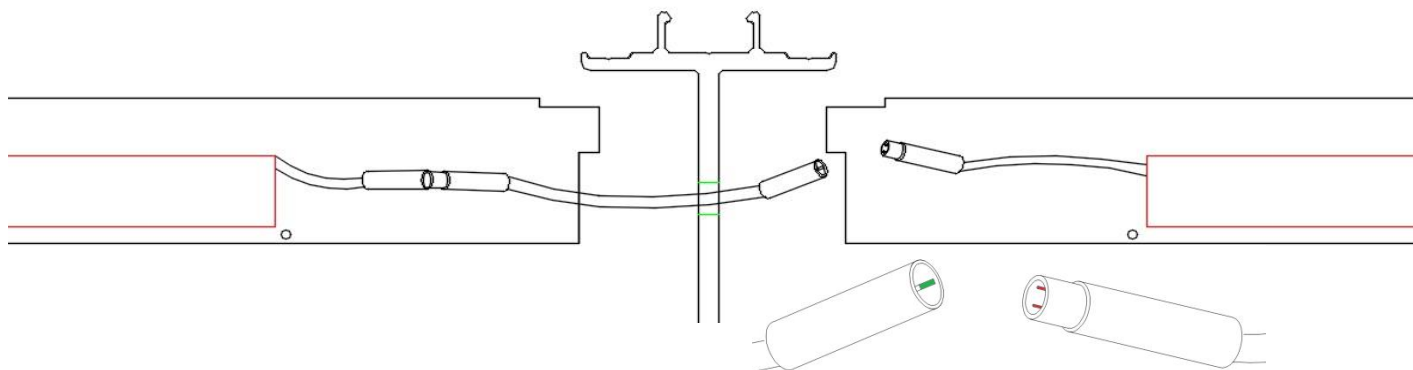
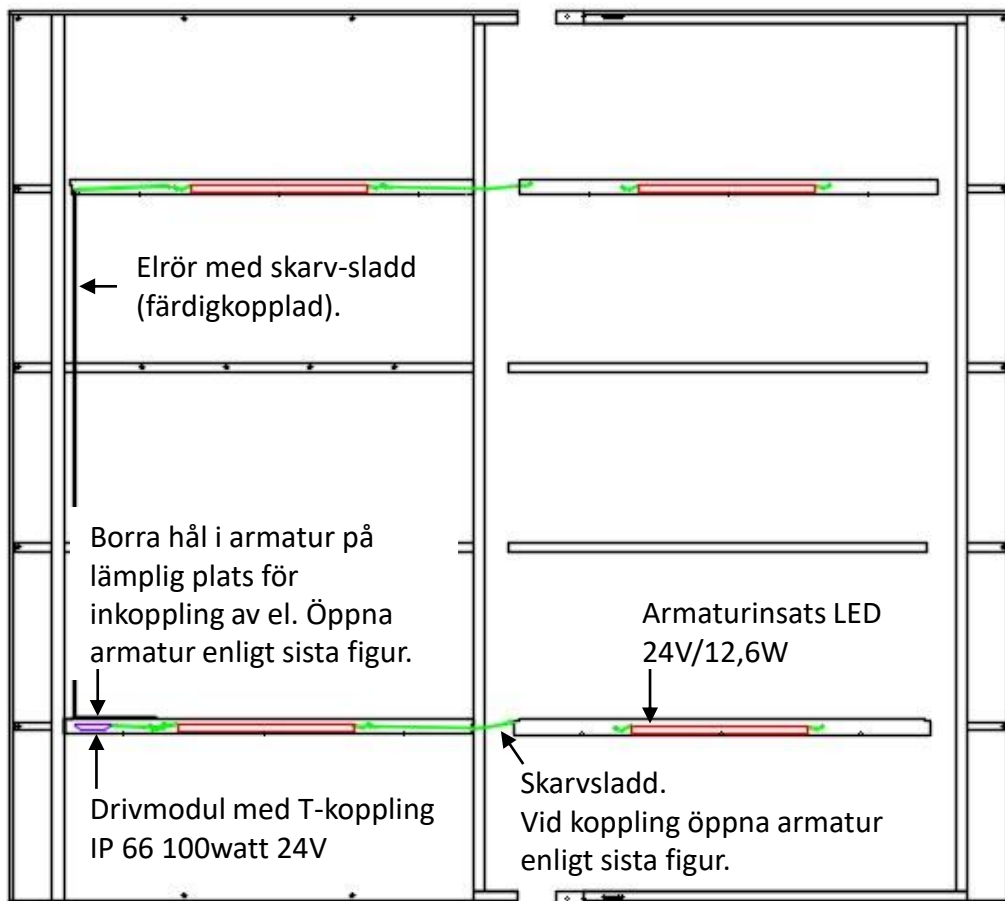
Vid belysning se
sida 10,11



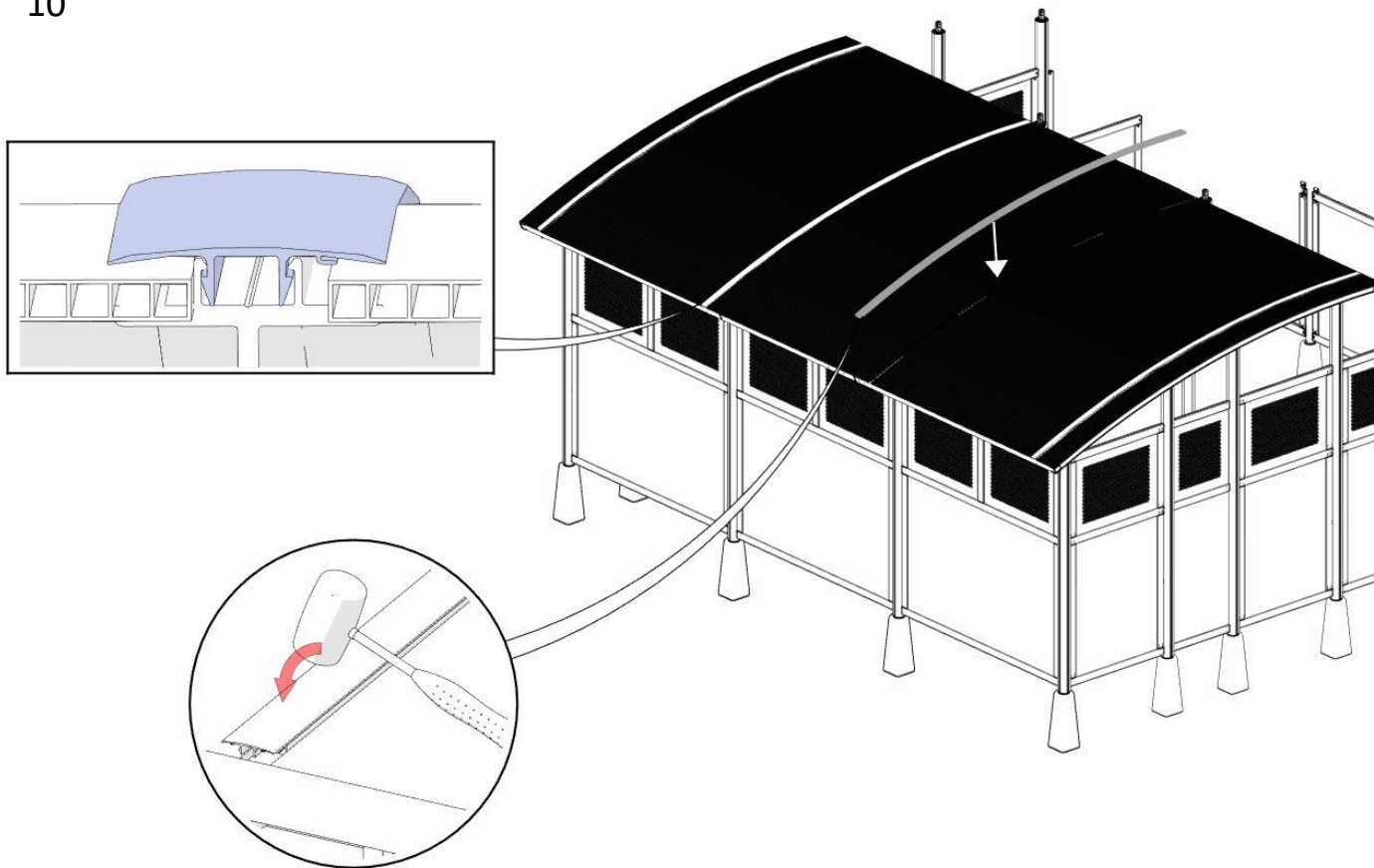
Duo 65



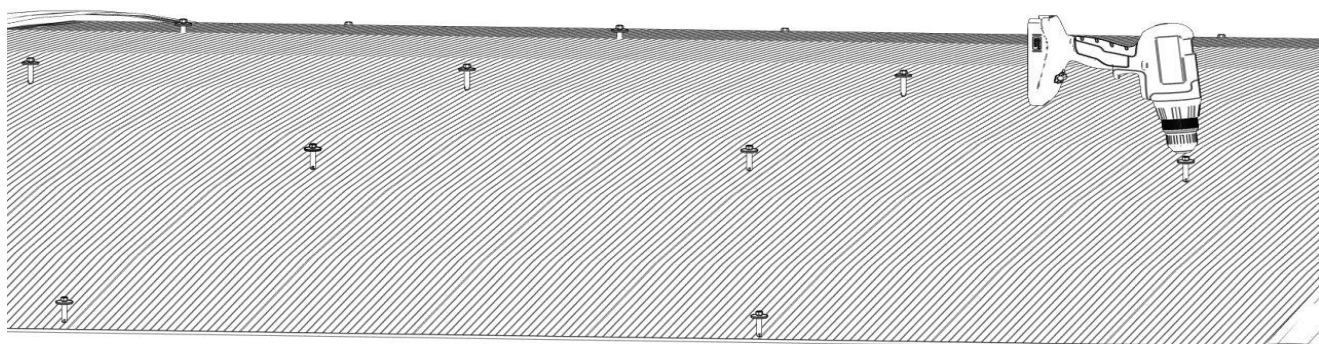
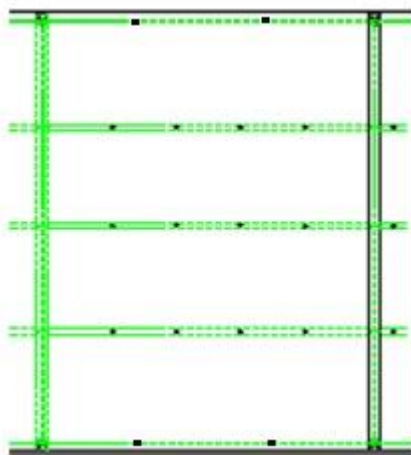
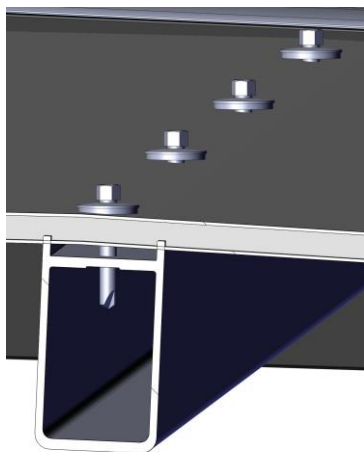
Duo 80

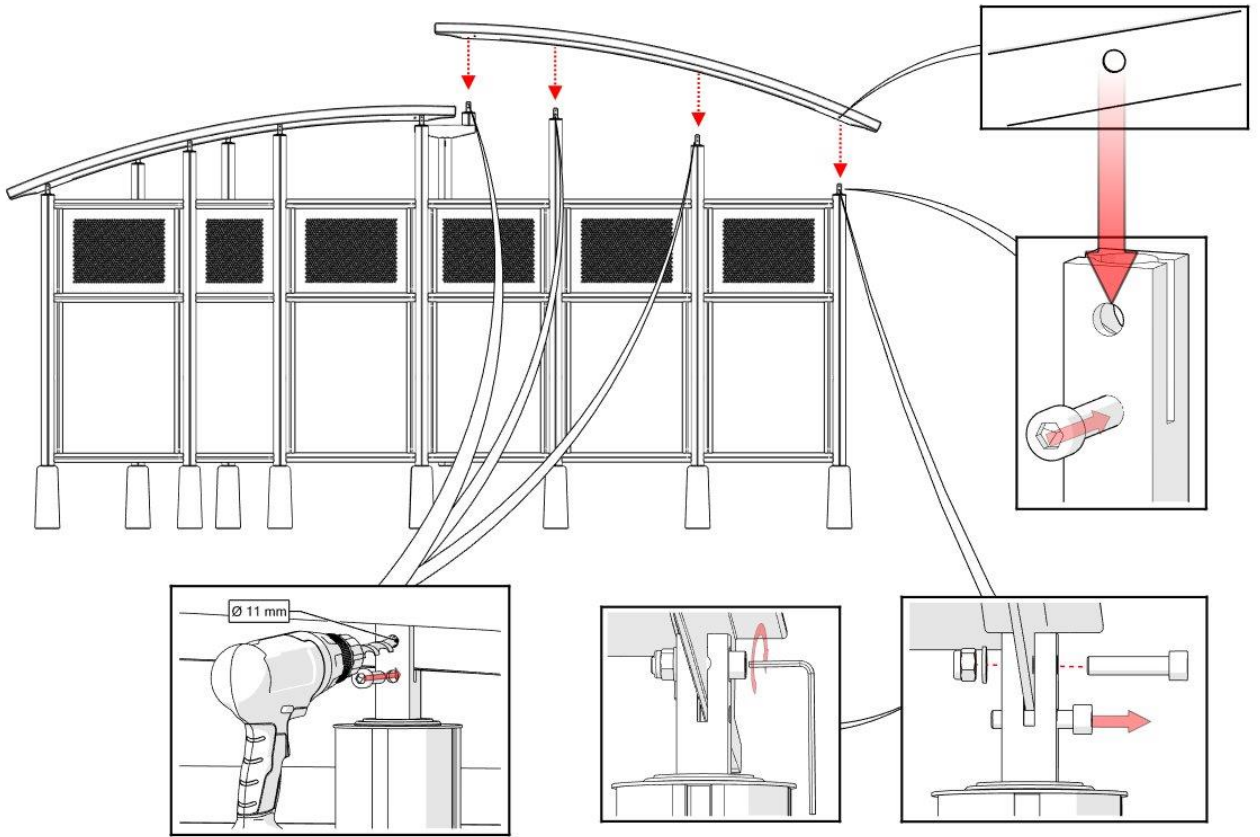


10

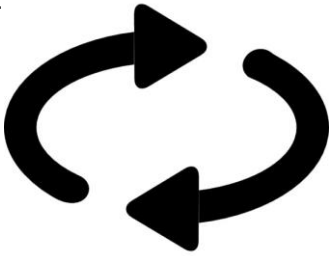


11



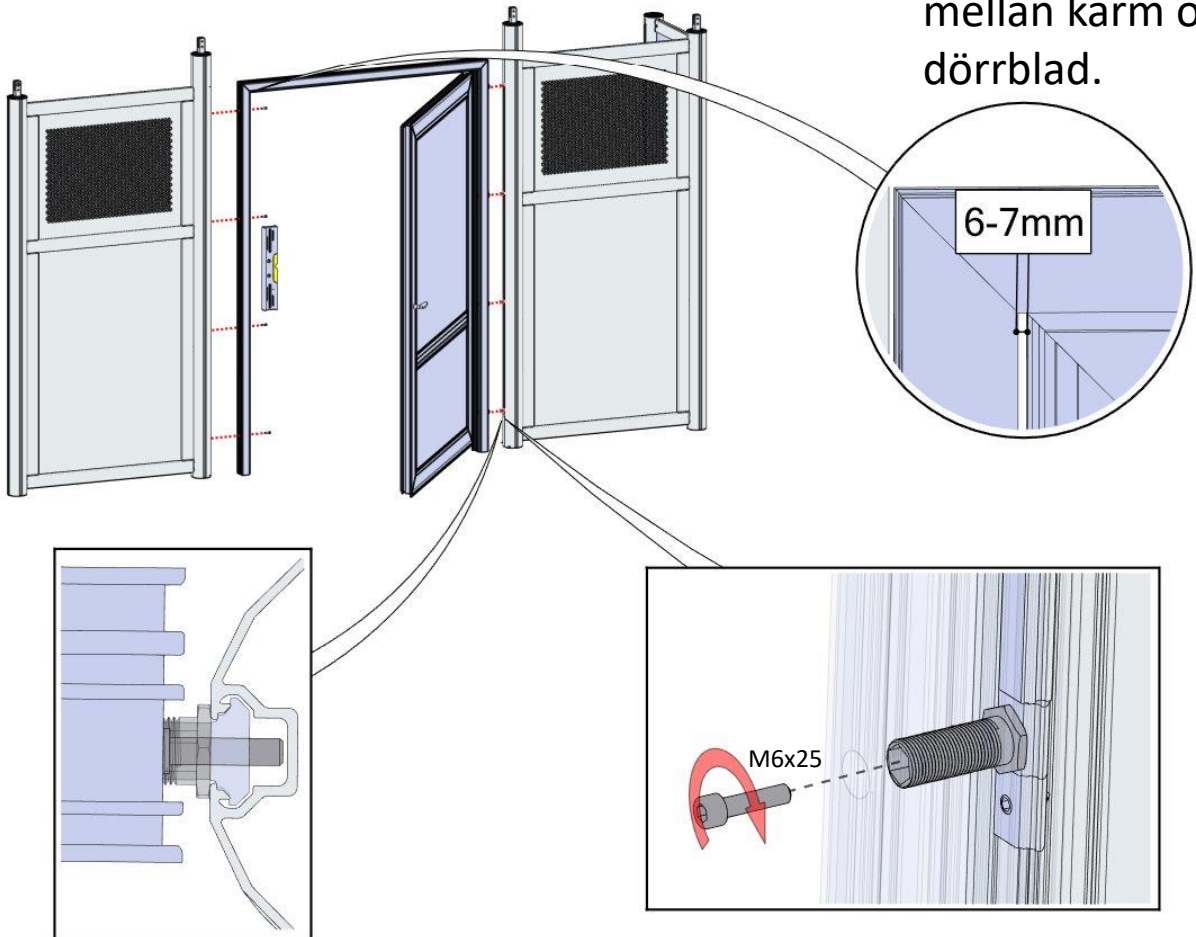


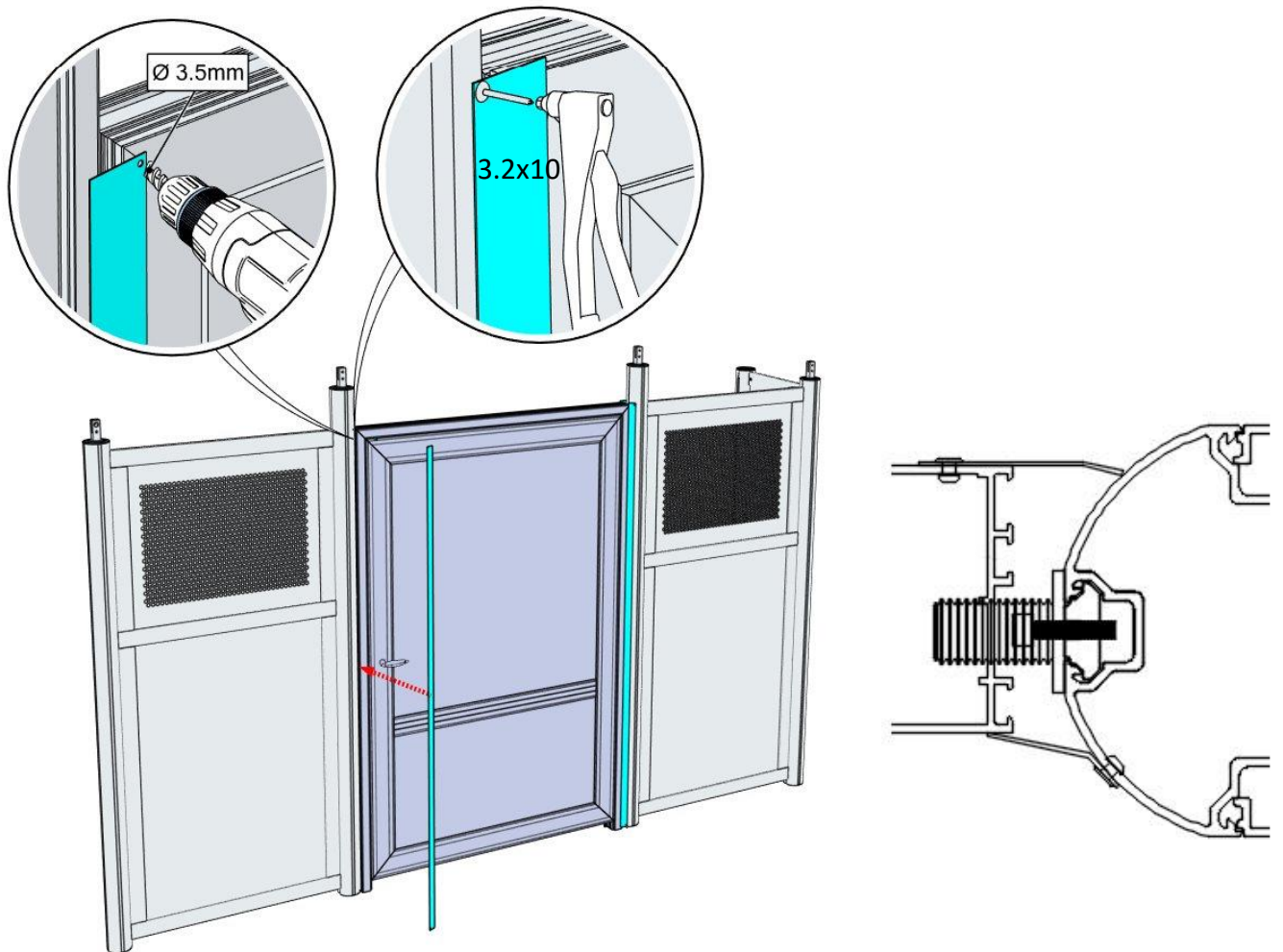
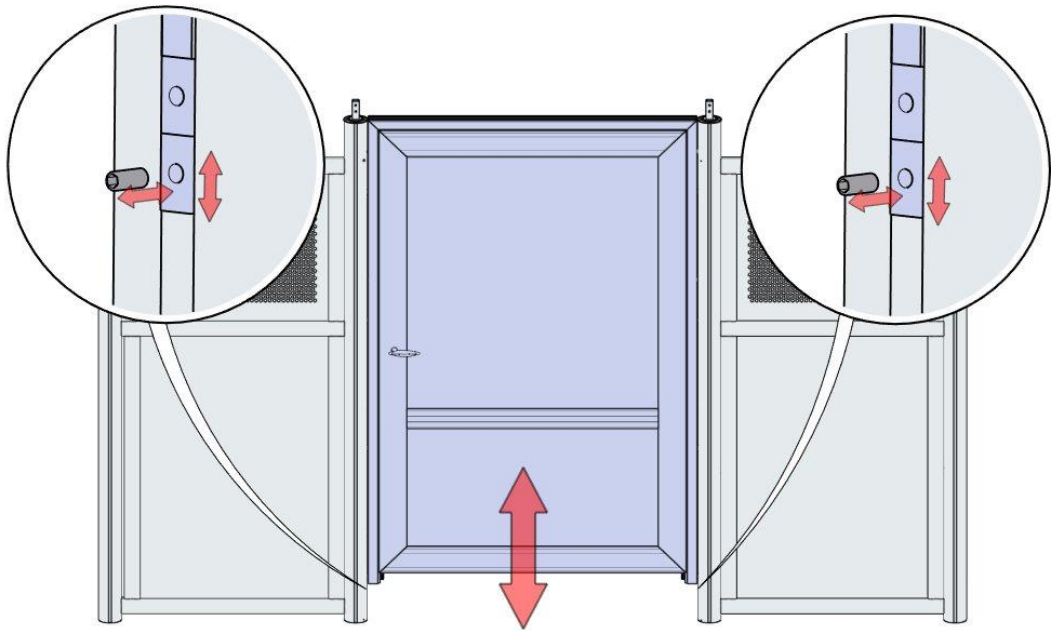
7-11



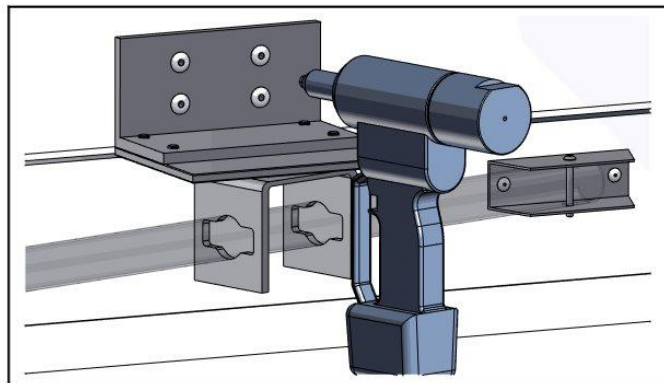
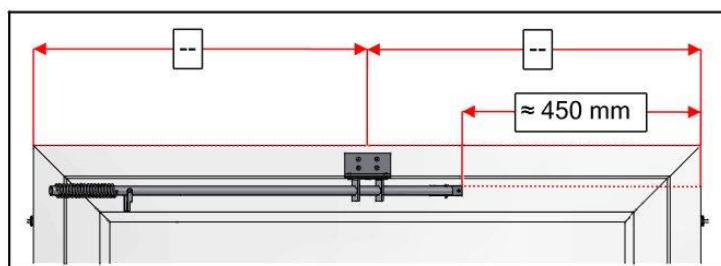
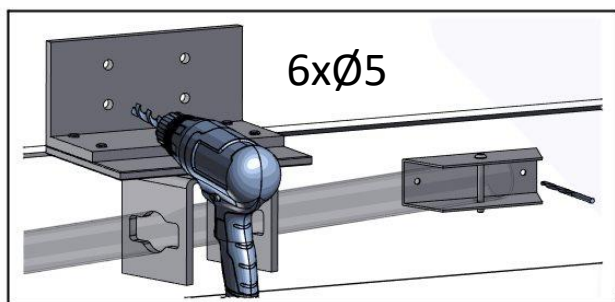
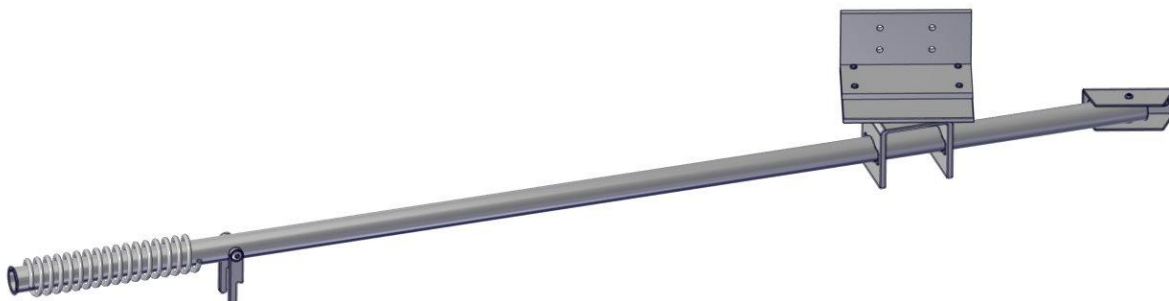
Dörr Gavelsida

Stängt läge – Glipa
mellan karm och
dörrblad.



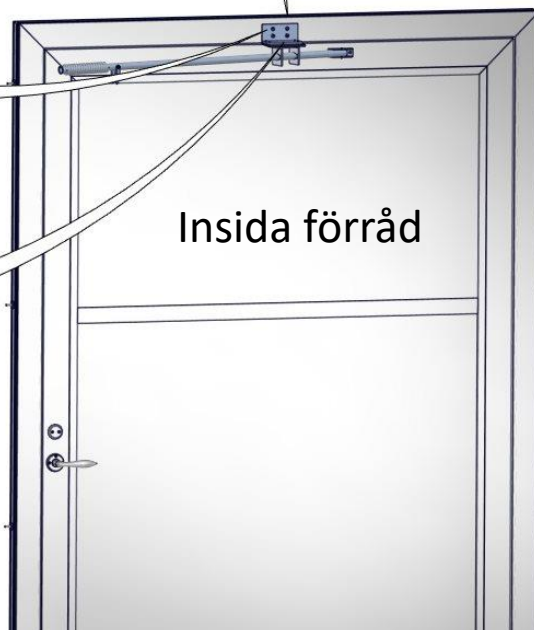


Dörrhållare fjäder



Popnit 4x 4,8x15
Maxi

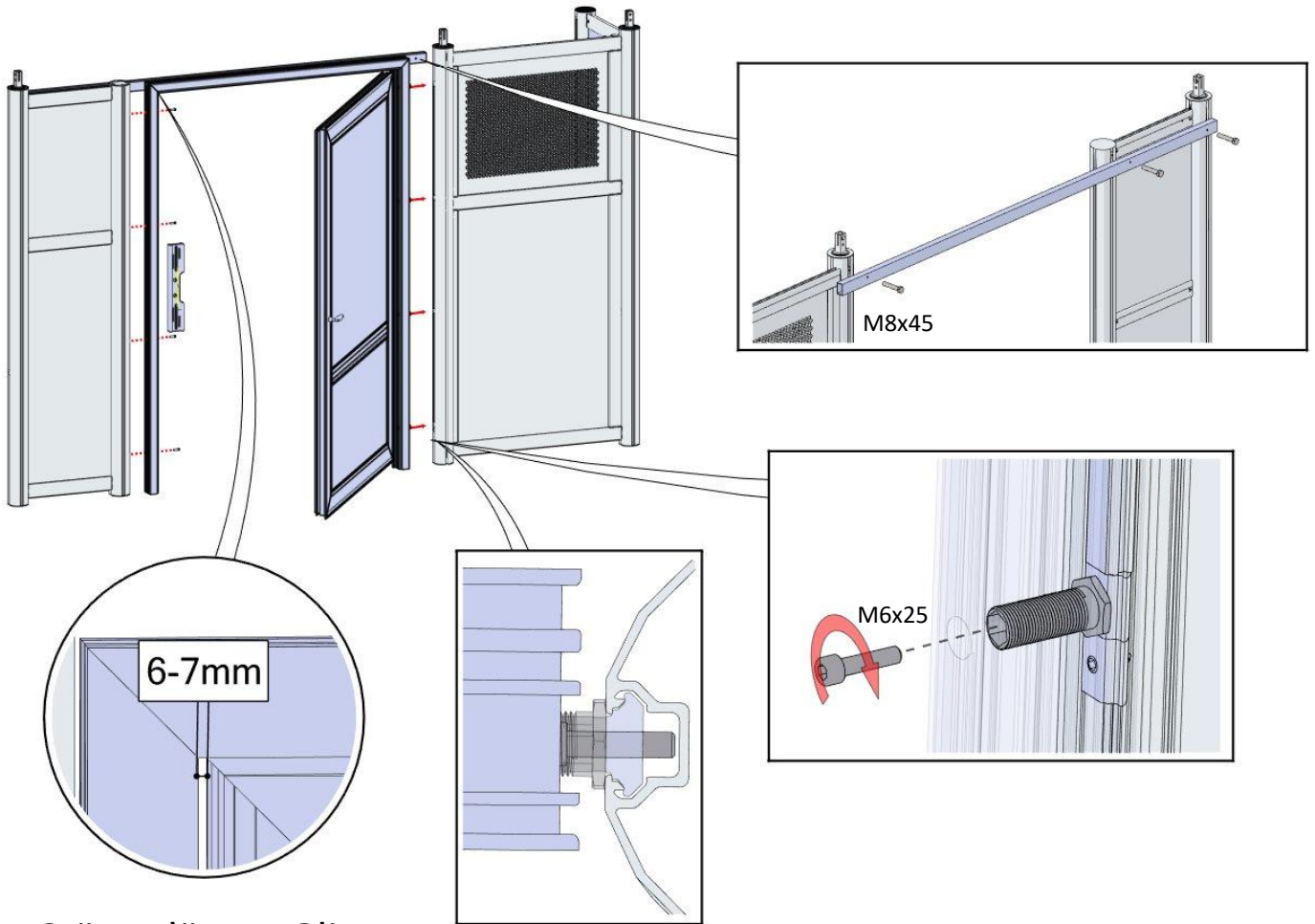
Popnit 2x 4,8x10



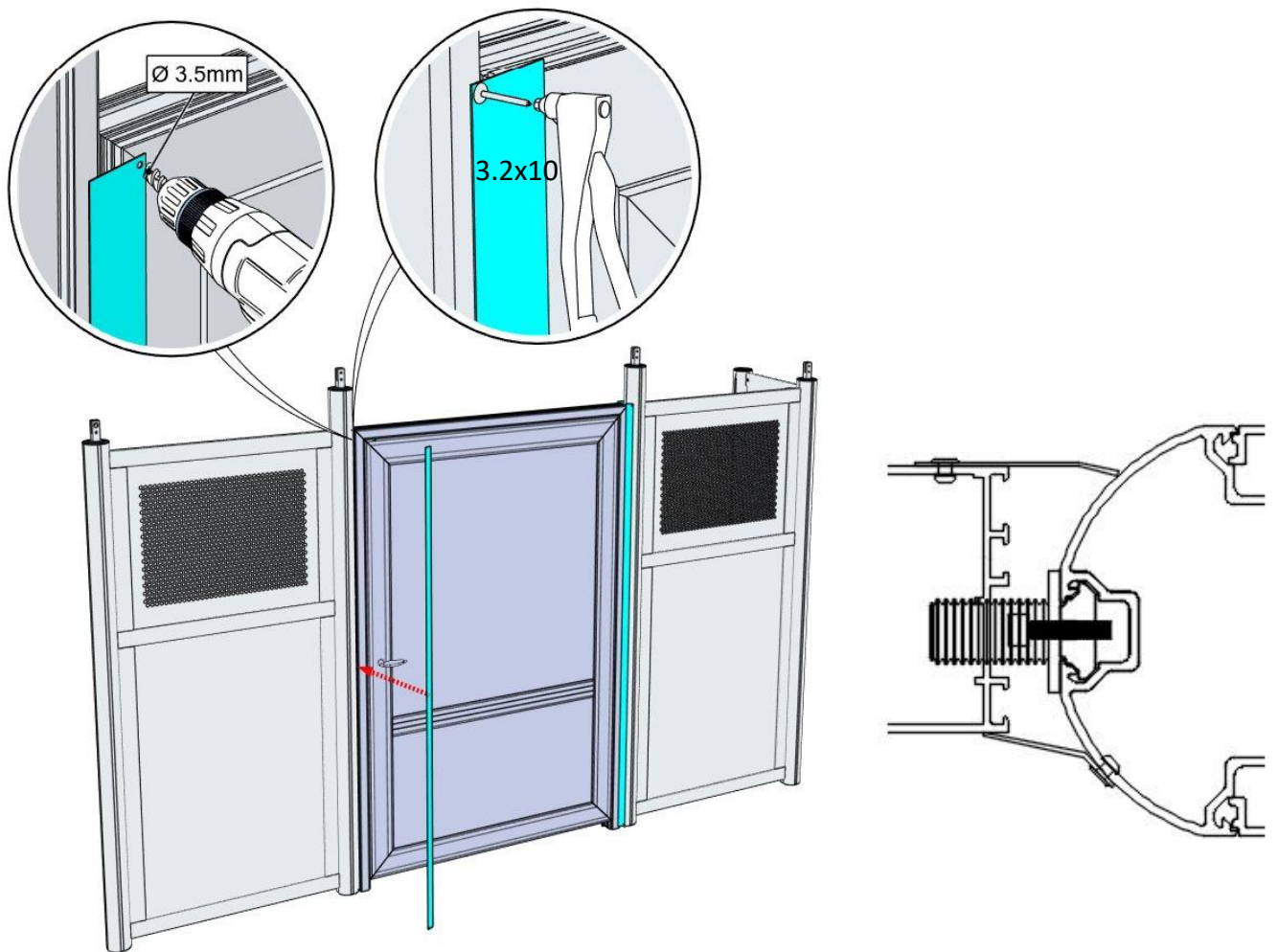
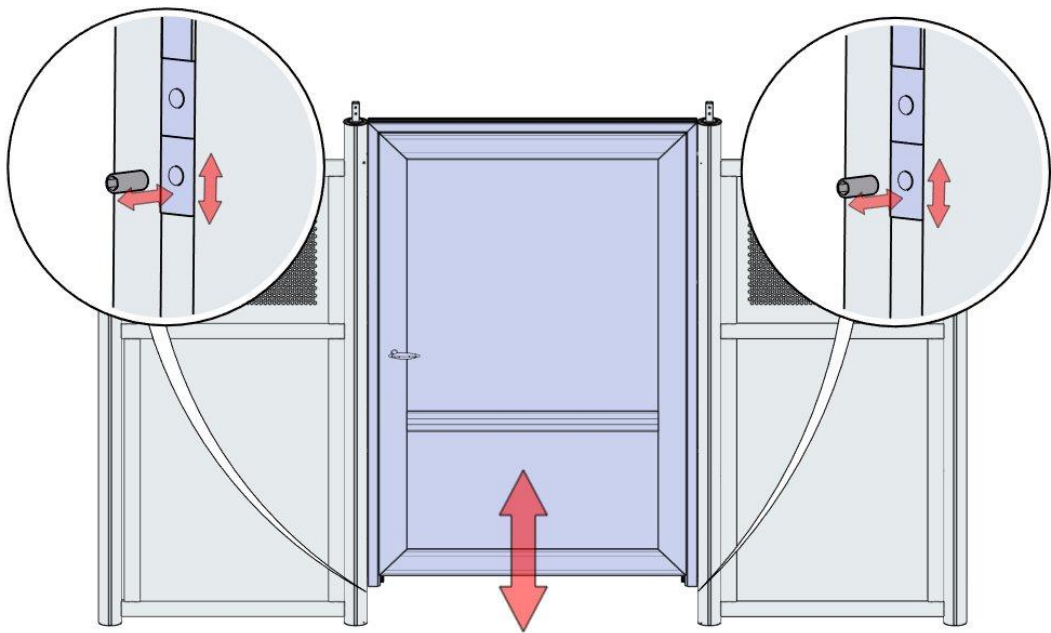
Vid dörr Långsida, monteras
dörrhållare FÖRE 50x30 Stolpe

Dörr

Långsida, mittplacerad

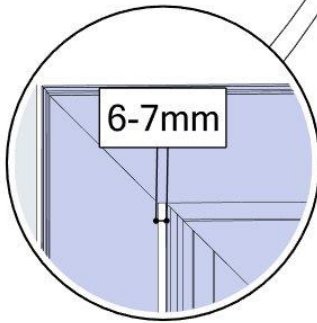
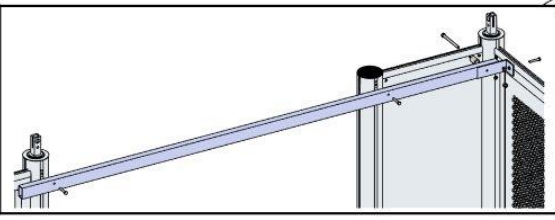
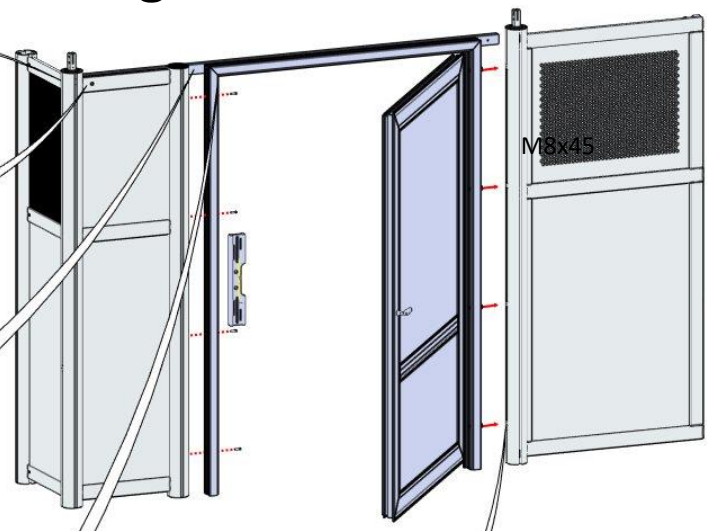
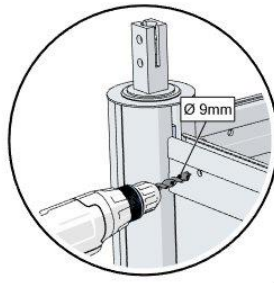
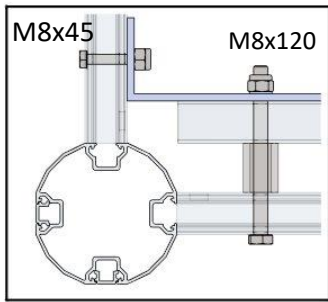


Stängt läge – Glipa
mellan karm och
dörrblad.

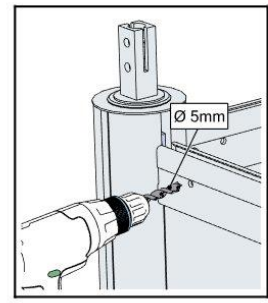
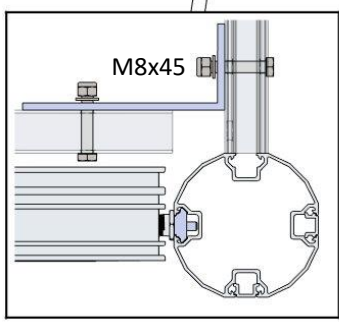
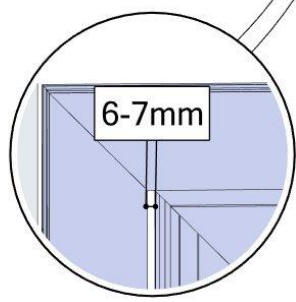
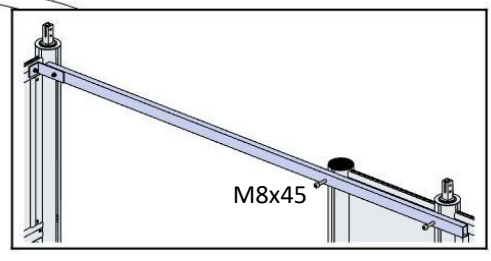
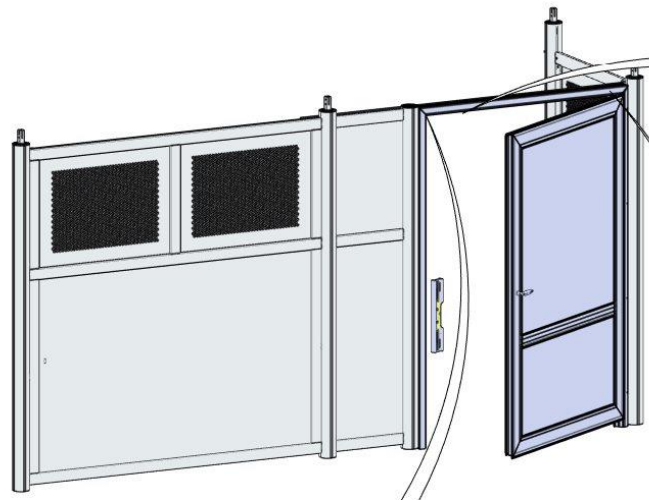
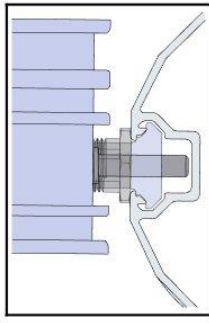
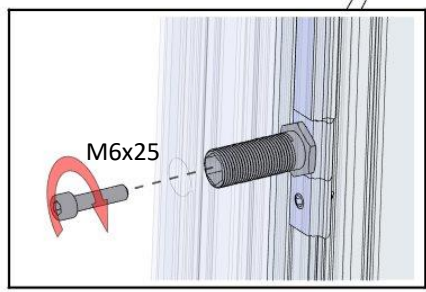


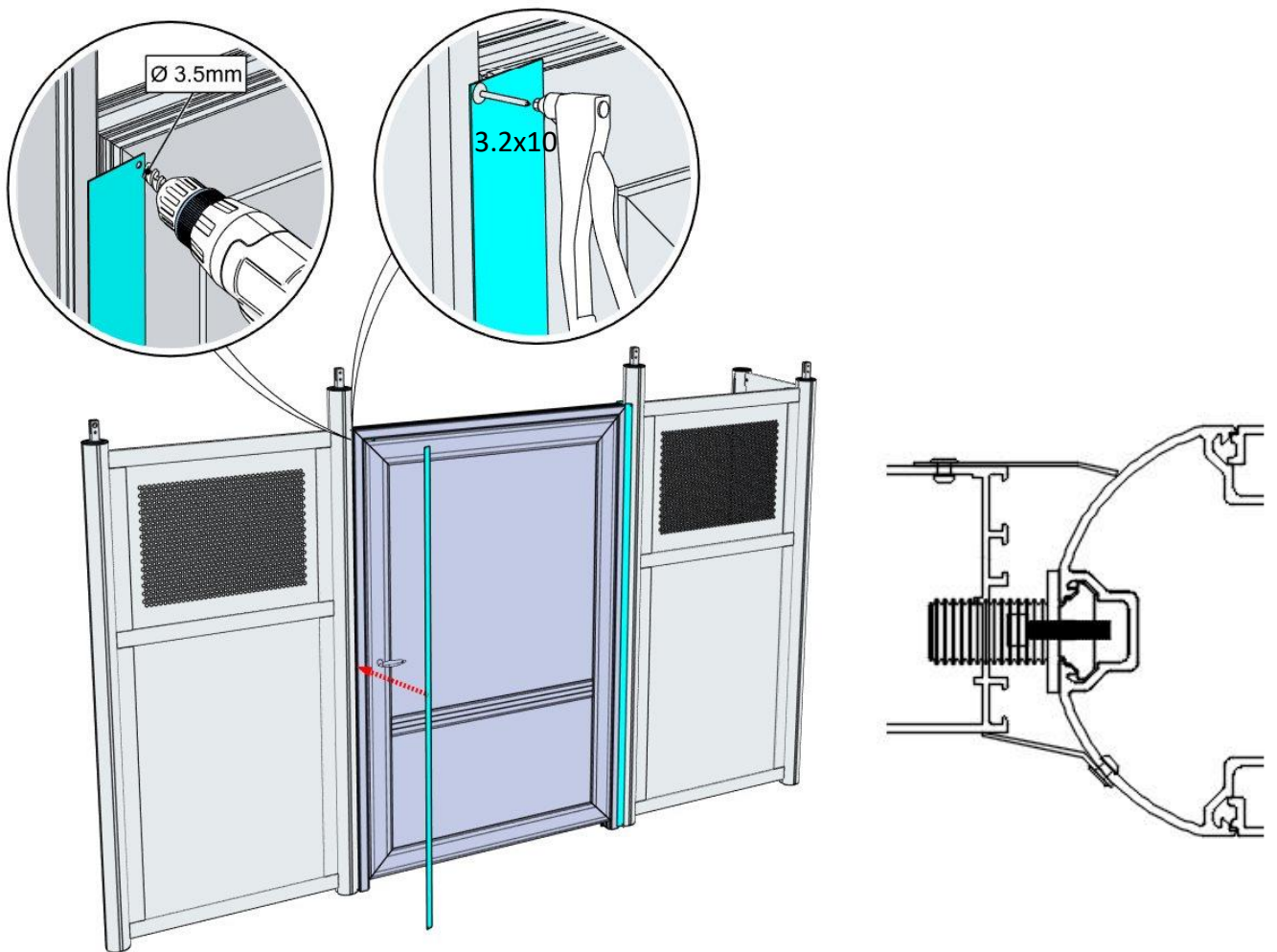
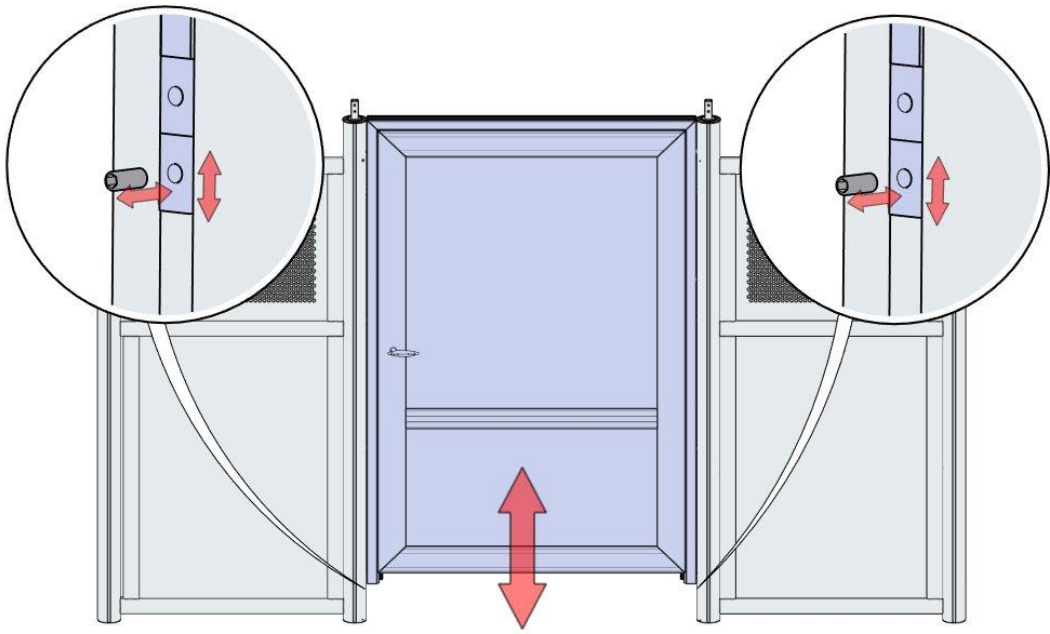
Dörr

Långsida, mot gavel

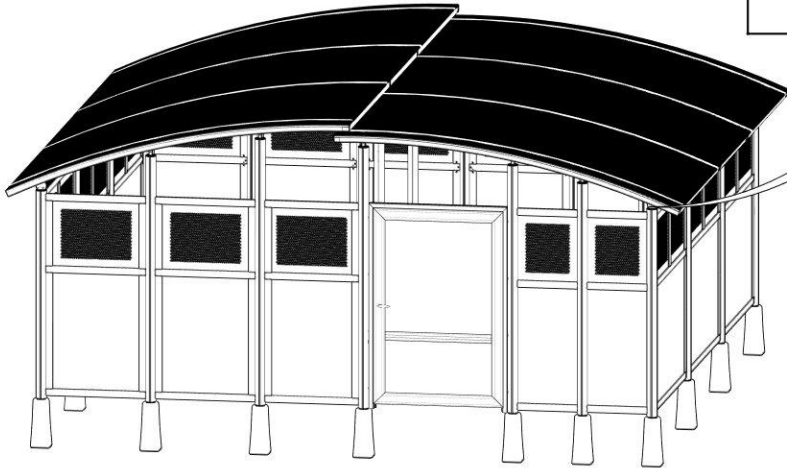
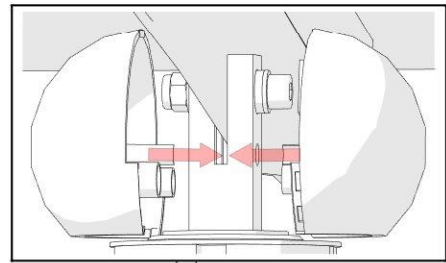


Stängt läge – Glipa mellan karm och dörrblad.

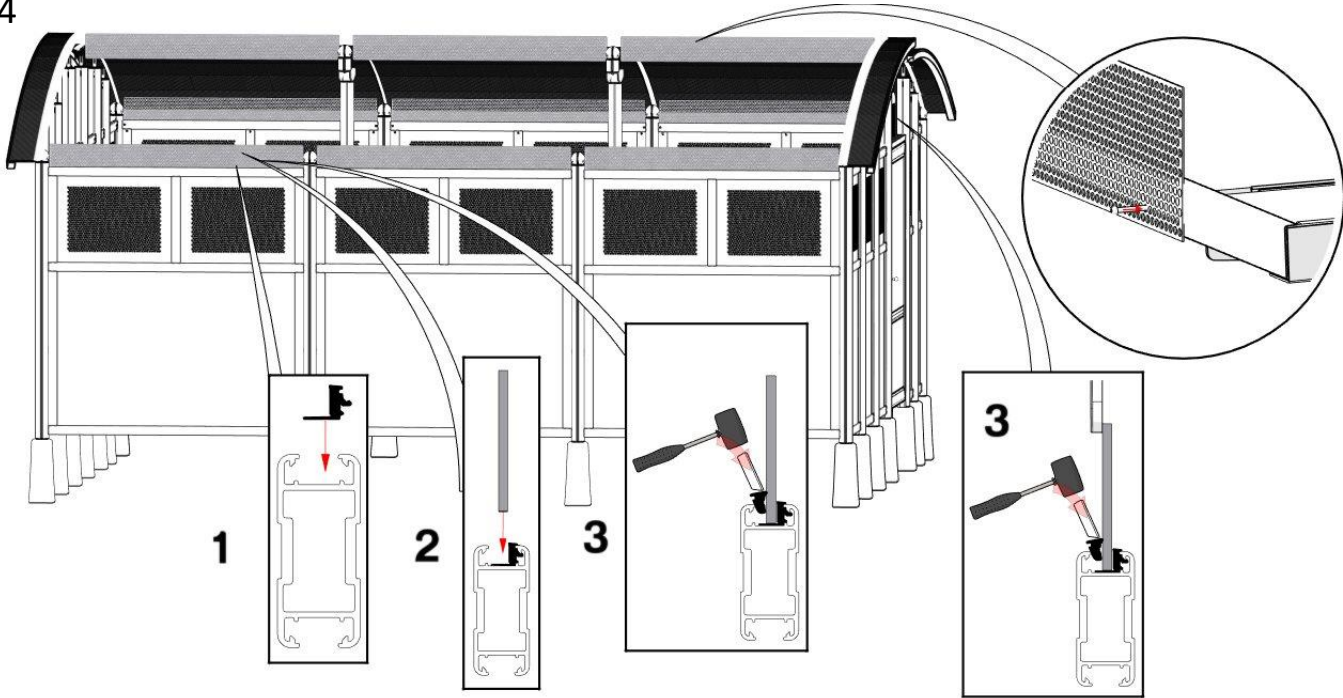




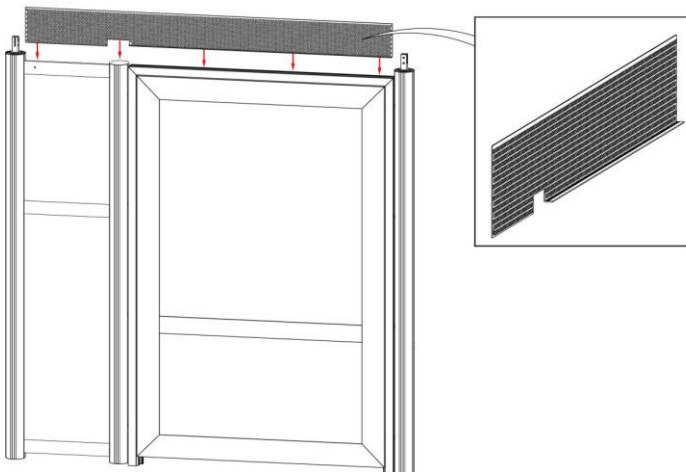
13



14



Långsida dörr



Gaveldörr

